



AVK REPICO®-KOBLING, TYPE GRIP MEDIUM TRYK (GMP)

745/03-112

Trækfast, til alle metalrør, rustfrit stål AISI 316, NBR, DN15-200

AVK's Repico®-produktprogram består af rustfrie stålkoblinger og reparationsklammer til rørdiametre fra DN15 til DN2000. Repico®-sortimentet sikrer hurtig og effektiv samling af alle rørtyper med mulighed for afvinkling og let håndtering på grund af kompakt design og lav vægt.

Produktbeskrivelse:

Repico® G - Grip-kobling (trækfast) til medium tryk, til samling af alle metalrør. Til spildevand -30° C til +110° C

Test/godkendelser:

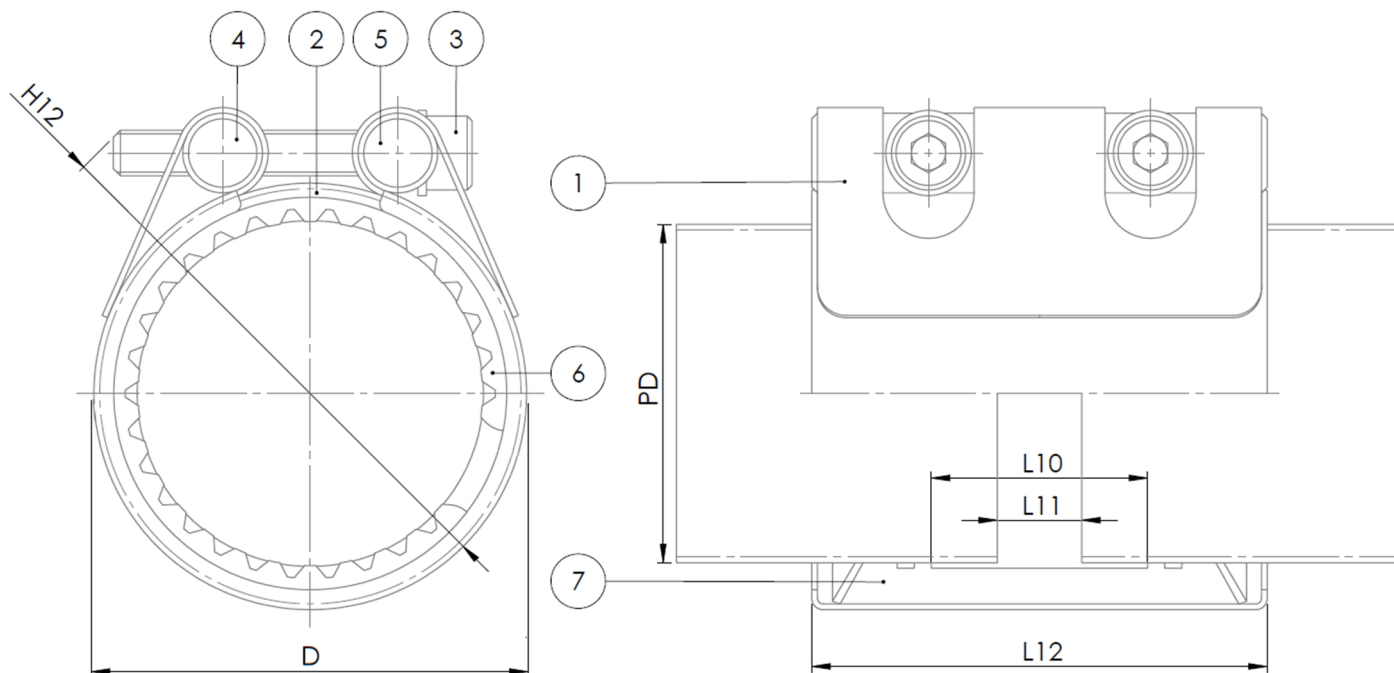
- Rina (godkendelse under behandling)
- WRAS (godkendelse under behandling)
- LR (godkendelse under behandling)
- DNV-GL (godkendelse under behandling)
- ABS (godkendelse under behandling)
- BV (godkendelse under behandling)

Fordele:

- Grip-koblingen til medium tryk sikrer en trækfast samling af alle metalrør og gør det muligt at udskifte rør i sektioner
- Let installation ved brug af en momentnøgle, installation kræver begrænset plads på grund af kompakt design
- Trykområde PN17-42 (bar) afhængigt af størrelse
- Hydraulisk tætning
- Trækfastheden øges ved stigende indvendigt tryk
- Maks. afvinkling 5° for DN15-50, 4° for DN65-175 og 2° for DN≥200
- Primære komponenter af rustfrit stål AISI 316
- PTFE-belagte bolte
- Lav vægt, cirka 30% sammenlignet med flangekoblinger
- 60% støjreduktion sammenlignet med stive samlinger



Expect ... **AVK**


Komponentliste:

1. Hus	Rustfrit syrefast stål AISI 316	5. Skive	Rustfrit syrefast stål AISI 316
2. Sideplade	Rustfrit syrefast stål AISI 316	6. Gribetænder	Rustfrit stål AISI 301
3. Bolt	Rustfrit syrefast stål AISI 316 PTFE-belagt	7. Pakning	NBR gummi
4. Møtrik	Rustfrit syrefast stål AISI 316		

Komponenter kan erstattes af lignende eller højere materialeklasse uden forudgående meddelelse.

Referencenumre og dimensioner:

AVK nr.	DN	Tolerance	Rør dia.	Arbejdstryk	D	H12	L10	L11	L12	Bolte (no x M x L)	Teoretisk vægt / kg
	mm	mm	mm	bar	mm	mm	mm	mm	mm		
745-03-0020-11201	15	19.5 - 20.5	20,0	42	29	48	28	8	60	2XM6X45	0,2
745-03-0021-11201	15	21.2 - 22.2	21,3	42	31	49	28	8	60	2XM6X45	0,2
745-03-0025-11201	20	24.5 - 25.5	25,0	42	38	57	28	8	60	2XM8X45	0,3
745-03-0027-11201	20	26.7 - 27.7	26,7	42	40	58	28	8	60	2XM8X45	0,3
745-03-0028-11201	25	27.5 - 29	28,2	42	42	62	28	8	60	2XM8X50	0,4
745-03-0030-11201	25	29.5 - 30.5	30,0	42	43	64	28	8	60	2XM8X50	0,4
745-03-0032-11201	25	31.5 - 32.5	32,0	39	45	66	28	8	60	2XM8X50	0,4
745-03-0034-11201	25	33 - 34.6	33,4	39	47	68	28	8	60	2XM8X50	0,4
745-03-0038-11201	32	37.5 - 38.5	38,0	35	51	75	28	8	60	2XM8X55	0,4
745-03-0040-11201	32	39.5 - 41.5	40,0	35	53	77	28	8	60	2XM8X55	0,4
745-03-0042-11201	32	41.9 - 43	42,2	35	56	79	28	8	60	2XM8X55	0,4
745-03-0044-11201	32	44 - 45	44,5	35	58	81	28	8	60	2XM8X55	0,4
745-03-0048-11201	40	47.8 - 49	48,3	35	62	85	28	8	60	2XM8X55	0,4
745-03-0050-11201	45	49.5 - 51.5	50,8	35	64	88	28	8	60	2XM8X55	0,4
745-03-0054-11201	50	53.4 - 54.6	54,0	35	70	92	44	8	80	2XM8X55	0,7
745-03-0057-11201	50	56.4 - 57.6	57,0	35	73	95	44	8	80	2XM8X55	0,7
745-03-0060-11201	50	59 - 61.5	60,3	35	76	98	44	8	80	2XM8X55	0,7
745-03-0063-11201	50	62.4 - 63.6	63,0	35	79	101	44	8	80	2XM8X55	0,7
745-03-0066-11201	65	65.2 - 67.3	66,7	35	83	105	44	8	80	2XM8X55	0,7
745-03-0069-11201	65	68 - 70.1	69,0	33	85	107	44	8	80	2XM8X55	0,7
745-03-0073-11201	65	71.5 - 74.1	73,0	32	89	111	44	8	80	2XM8X55	0,8
745-03-0076-11201	65	75 - 77.2	76,1	32	92	114	44	8	80	2XM8X55	0,8

Som følge af en løbende produktudvikling, forbeholder AVK sig retten til at ændre design, materialer og specifikation uden varsel.

Referencenumre og dimensioner:

AVK nr.	DN mm	Tolerance mm	Rør dia. mm	Arbejdstryk bar	D mm	H12 mm	L10 mm	L11 mm	L12 mm	Bolte (no x M x L)	Teoretisk vægt / kg
745-03-0079-11201	80	78.8 - 80.8	79.9	29	100	128	59	15	110	2XM12X70	1,4
745-03-0084-11201	80	83 - 84.9	84,0	27	104	132	59	15	110	2XM12X70	1,4
745-03-0089-11201	80	87.8 - 91	88.9	23	109	137	59	15	110	2XM12X70	1,5
745-03-0101-11201	90	100.4 - 102	101.6	23	122	150	59	15	110	2XM12X70	1,5
745-03-0104-11201	100	103 - 104	104,0	23	124	152	59	15	110	2XM12X70	1,6
745-03-0106-11201	100	105 - 107	106.3	23	126	154	59	15	110	2XM12X70	1,6
745-03-0108-11201	100	106.5 - 108	108,0	22	128	156	59	15	110	2XM12X70	1,6
745-03-0114-11201	100	113.2 - 115	114.3	20	134	162	59	15	110	2XM12X70	1,7
745-03-0127-11201	115	125.6 - 128	127,0	20	149	181	59	15	111	2XM12X80	2,1
745-03-0129-11201	115	127.5 - 130	129,0	20	151	183	59	15	111	2XM12X80	2,1
745-03-0133-11201	125	131.6 - 134	131.7	20	153	185	59	15	111	2XM12X80	2,1
745-03-0139-11201	125	137.7 - 140	139.7	17	161	193	59	15	111	2XM12X80	2,2
745-03-0141-11201	125	139.7 - 142	141.3	17	163	195	59	15	111	2XM12X80	2,2
745-03-0154-11201	150	151.5 - 155	154,0	17	176	208	59	15	111	2XM12X80	2,3
745-03-0159-11201	150	156.5 - 160	157.7	17	179	211	59	15	111	2XM12X80	2,3
745-03-0165-11201	150	163.3 - 166	165.2	17	187	219	59	15	111	2XM12X80	2,4
745-03-0168-11201	150	166.6 - 170	168.3	17	190	222	59	15	111	2XM12X80	2,4
745-03-0180-11201	175	178 - 182	180,0	17	202	234	59	15	111	2XM12X80	2,5
745-03-0200-11201	200	198.2 - 201	200,0	17	226	265	89	15	150	2XM14X100	4,6
745-03-0204-11201	200	202.7 - 206	204,0	17	230	269	89	15	150	2XM14X100	4,7
745-03-0216-11201	200	214.5 - 218	216.3	17	242	281	89	15	150	2XM14X100	4,8
745-03-0219-11201	200	217 - 221	219.1	17	245	284	89	15	150	2XM14X100	4,9