



AVK REPICO®-KOBLING, TYPE SLIP (S)

745/20-112

Ikke-trækfast/fleksibel, til alle rørtyper, rustfrit stål AISI 316, NBR, DN15-600

AVK's Repico®-produktprogram består af rustfrie stålkoblinger og reparationsklammer til rørdiametre fra DN15 til DN2000. Repico®-sortimentet sikrer hurtig og effektiv samling af alle rørtyper med mulighed for afvinkling og let håndtering på grund af kompakt design og lav vægt.

Produktbeskrivelse:

Repico® S - Slip-kobling (ikke-trækfast/fleksibel) til samling af alle rørtyper. Til spildevand - 25° C til +80° C

Test/godkendelser:

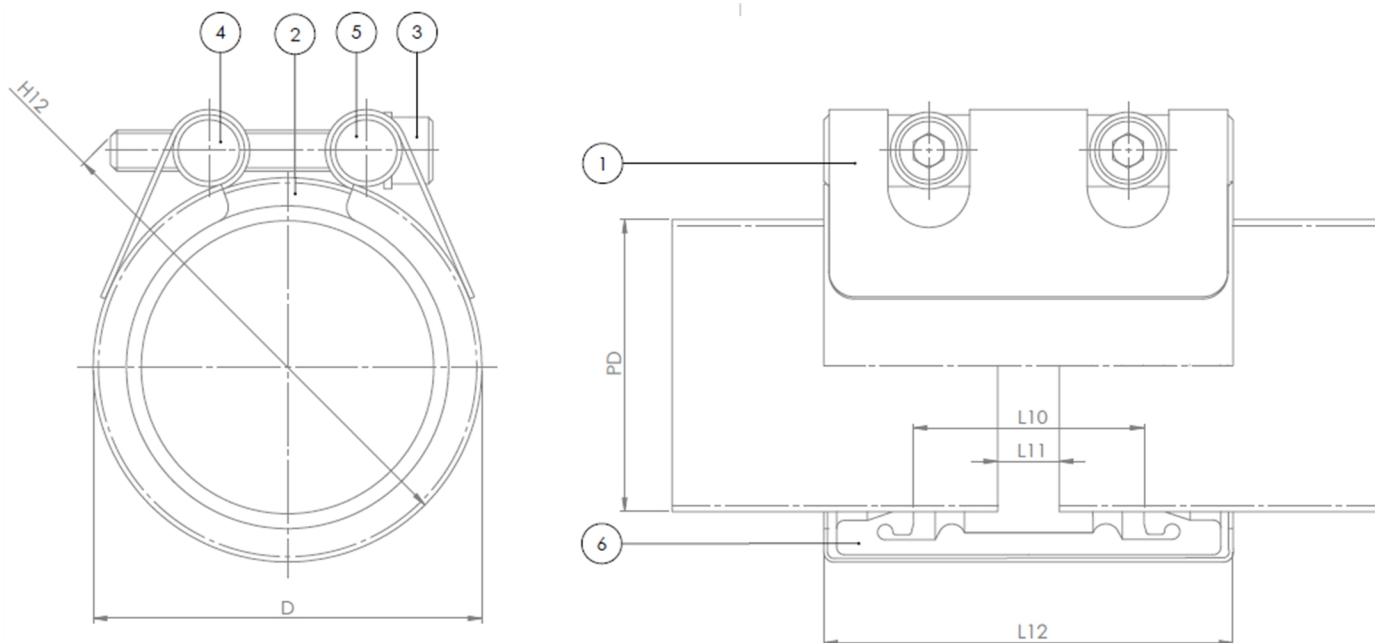
- Rina (godkendelse under behandling)
- WRAS (godkendelse under behandling)
- LR (godkendelse under behandling)
- DNV-GL (godkendelse under behandling)
- ABS (godkendelse under behandling)
- BV (godkendelse under behandling)

Fordele:

- Slip-kobling til samling af alle rørtyper, tillader røret at udvide sig eller trække sig sammen efter installation
- Hydraulisk tætning
- Let installation ved brug af en momentnøgle, installation kræver begrænset plads på grund af kompakt design
- Trykområde PN11-42 (bar) afhængigt af størrelse
- Maks. afvinkling 5° for DN15-50, 4° for DN65-175 og 2° for DN≥200
- Udført i rustfrit stål AISI 316
- PTFE-belagte bolte
- Lav vægt, cirka 30% sammenlignet med flangekoblinger
- 60% støjreduktion sammenlignet med stive samlinger



Expect ... **AVK**


Komponentliste:

1. Hus	Rustfrit syrefast stål AISI 316	4. Møtrik	Rustfrit syrefast stål AISI 316
2. Sideplade	Rustfrit syrefast stål AISI 316	5. Skive	Rustfrit syrefast stål AISI 316
3. Bolt	Rustfrit syrefast stål AISI 316 PTFE-belagt	6. Pakning	NBR gummi

Komponenter kan erstattes af lignende eller højere materialeklasse uden forudgående meddelelse.

Referencenumre og dimensioner:

AVK nr.	DN	Tolerance	Rør dia.	Arbejdstryk	D	H12	L10	L11	L12	Bolte (no x M x L)	Teoretisk vægt / kg
	mm	mm	mm	bar	mm	mm	mm	mm	mm		
745-20-0020-112	15	19,5 - 20,5	20,0	42	29	48	28	8	60	2XM6X45	0,2
745-20-0021-112	15	21,0 - 22,0	21,3	42	31	49	28	8	60	2XM6X45	0,2
745-20-0025-112	20	24,0 - 26,0	25,0	42	38	57	28	8	60	2XM8X45	0,3
745-20-0027-112	20	26,0 - 28,0	26,7	42	40	58	28	8	60	2XM8X45	0,3
745-20-0028-112	25	26,4 - 29,0	28,2	42	42	62	28	8	60	2XM8X50	0,3
745-20-0030-112	25	29,0 - 31,0	30,0	42	43	64	28	8	60	2XM8X50	0,3
745-20-0032-112	25	31,0 - 33,0	32,0	42	45	66	28	8	60	2XM8X50	0,3
745-20-0034-112	25	33,0 - 35,0	33,4	42	47	68	28	8	60	2XM8X50	0,3
745-20-0038-112	32	37,0 - 39,0	38,0	42	51	75	28	8	60	2XM8X55	0,4
745-20-0040-112	32	39,5 - 41,3	40,0	42	53	77	28	8	60	2XM8X55	0,4
745-20-0042-112	32	42,0 - 44,0	42,2	42	56	79	28	8	60	2XM8X55	0,4
745-20-0044-112	32	44,0 - 46,0	44,5	42	58	81	28	8	60	2XM8X55	0,4
745-20-0048-112	40	47,5 - 49,5	48,3	42	62	85	28	8	60	2XM8X55	0,4
745-20-0050-112	45	49,2 - 51,5	50,8	42	64	88	28	8	60	2XM8X55	0,4
745-20-0054-112	50	53,0 - 55,0	54,0	42	70	92	44	8	80	2XM8X55	0,6
745-20-0057-112	50	56,0 - 58,0	57,0	42	73	95	44	8	80	2XM8X55	0,6
745-20-0060-112	50	59,0 - 61,5	60,3	42	76	98	44	8	80	2XM8X55	0,6
745-20-0063-112	50	62,0 - 64,0	63,0	42	79	101	44	8	80	2XM8X55	0,6
745-20-0066-112	65	65,4 - 68,3	66,7	37	83	105	44	8	80	2XM8X55	0,6
745-20-0069-112	65	68,5 - 71,0	69,0	37	85	107	44	8	80	2XM8X55	0,7
745-20-0073-112	65	72,5 - 75,5	73,0	37	89	111	44	8	80	2XM8X55	0,7
745-20-0076-112	65	75,0 - 78,0	76,1	37	92	114	44	8	80	2XM8X55	0,7
745-20-0079-112	80	78,8 - 82,0	79,9	37	100	128	59	15	110	2XM12X70	1,3

Som følge af en løbende produktudvikling, forbeholder AVK sig retten til at ændre design, materialer og specifikation uden varsel.

Referencenumre og dimensioner:

AVK nr.	DN mm	Tolerance mm	Rør dia. mm	Arbejdstryk bar	D mm	H12 mm	L10 mm	L11 mm	L12 mm	Bolte (no x M x L)	Teoretisk vægt / kg
745-20-0084-112	80	82,5 - 85,5	84,0	37	104	132	59	15	110	2XM12X70	1,3
745-20-0101-112	90	100,0 - 103,0	101,6	37	122	150	59	15	110	2XM12X70	1,4
745-20-0104-112	100	102,0 - 105,0	104,0	37	124	152	59	15	110	2XM12X70	1,4
745-20-0106-112	100	105,0 - 107,0	106,3	37	126	154	59	15	110	2XM12X70	1,4
745-20-0108-112	100	106,0 - 109,0	108,0	37	128	156	59	15	110	2XM12X70	1,4
745-20-0114-112	100	113,0 - 116,0	114,3	37	134	162	59	15	110	2XM12X70	1,5
745-20-0127-112	115	125,0 - 129,0	127,0	37	149	181	59	15	111	2XM12X80	1,8
745-20-0129-112	115	127,5 - 130,0	129,0	37	151	183	59	15	111	2XM12X80	1,8
745-20-0133-112	125	131,0 - 135,0	131,7	37	153	185	59	15	111	2XM12X80	1,8
745-20-0139-112	125	138,0 - 142,0	139,7	37	161	193	59	15	111	2XM12X80	1,9
745-20-0141-112	125	139,5 - 143,0	141,3	37	163	195	59	15	111	2XM12X80	1,9
745-20-0154-112	150	151,5 - 155,0	154,0	32	176	208	59	15	111	2XM12X80	2,0
745-20-0159-112	150	156,0 - 160,0	157,7	32	179	211	59	15	111	2XM12X80	2,0
745-20-0165-112	150	164,0 - 167,0	165,2	32	187	219	59	15	111	2XM12X80	2,1
745-20-0180-112	175	178,0 - 182,0	180,0	26	202	234	59	15	111	2XM12X80	2,2
745-20-0200-112	200	198,0 - 203,0	200,0	21	226	265	89	15	150	2XM14X100	4,2
745-20-0204-112	200	202,0 - 206,0	204,0	21	230	269	89	15	150	2XM14X100	4,2
745-20-0216-112	200	214,0 - 218,0	216,3	21	242	281	89	15	150	2XM14X100	4,4
745-20-0219-112	200	216,5 - 221,0	219,1	21	245	284	89	15	150	2XM14X100	4,4
745-20-0254-112	225	251,0 - 257,0	254,0	21	280	319	89	15	150	2XM14X100	4,8
745-20-0267-112	250	262,0 - 269,0	267,4	21	293	332	89	15	150	2XM14X100	5,0
745-20-0273-112	250	270,0 - 276,0	273,0	21	299	338	89	15	150	2XM14X100	5,0
745-20-0304-112	275	301,5 - 308,0	304,0	18	330	369	89	15	150	2XM14X100	5,4
745-20-0318-112	300	316,0 - 322,0	318,5	18	345	383	89	15	150	2XM14X100	5,5
745-20-0323-112	300	322,0 - 328,0	323,9	18	350	388	89	15	150	2XM14X100	5,6
745-20-0355-112	350	352,0 - 360,0	355,6	18	382	420	89	15	150	2XM14X100	6,0
745-20-0406-112	400	402,0 - 410,0	406,4	16	432	471	89	15	150	2XM14X100	6,5
745-20-0457-112	450	453,0 - 460,0	457,2	16	483	522	89	15	150	2XM14X100	7,1
745-20-0508-112	500	504,0 - 512,0	508,0	13	534	573	89	15	150	2XM14X100	7,7
745-20-0558-112	550	555,0 - 563,0	558,8	12	585	623	89	15	150	2XM14X100	8,3
745-20-0609-112	600	605,0 - 614,0	609,6	11	636	674	89	15	150	2XM14X100	8,8