



AVK REPICO®-KOBLING, TYPE GRIP (G)

745/01-111

Trækfast, til alle metalrør, rustfrit stål AISI 316, EPDM, DN15-400



AVK's Repico®-produktprogram består af rustfrie stålkoblinger og reparationsklammer til rørdiametre fra DN15 til DN2000. Repico®-sortimentet sikrer hurtig og effektiv samling af alle rørtyper med mulighed for afvinkling og let håndtering på grund af kompakt design og lav vægt.



Produktbeskrivelse:

Repico® G - Grip-kobling (trækfast) til samling af alle metalrør. Til vand og neutrale væsker -30° C til +110° C



Test/godkendelser:

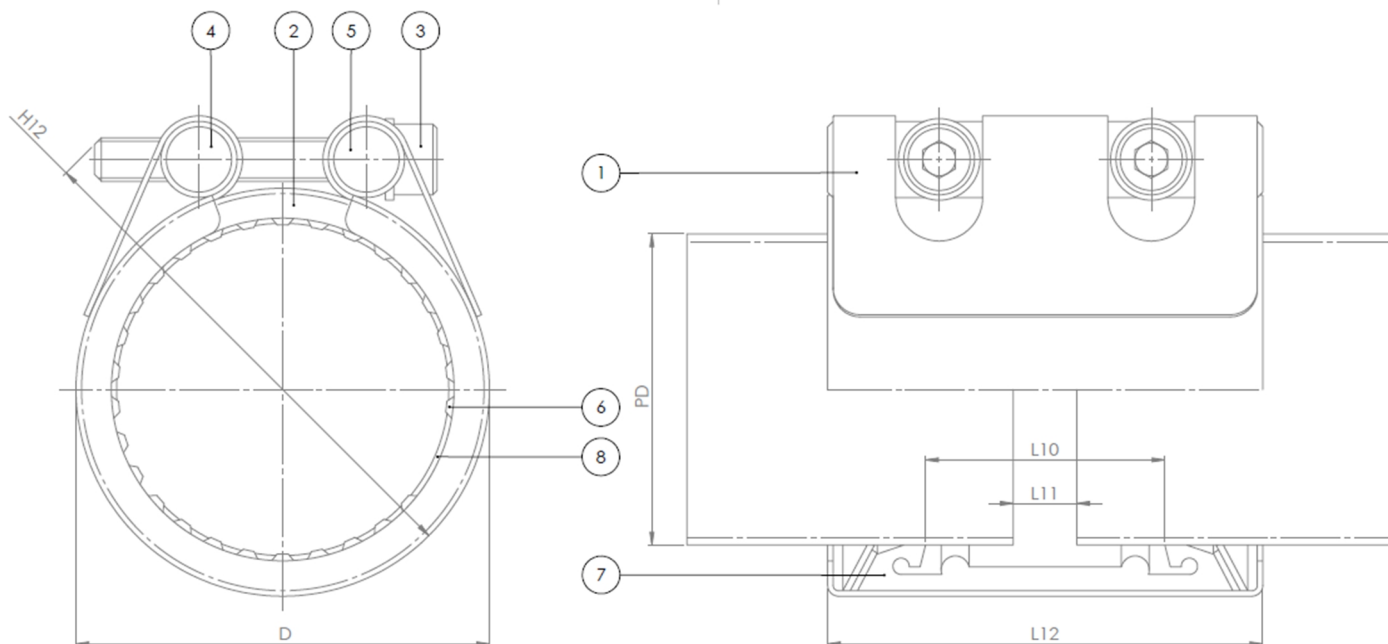
- Rina (godkendelse under behandling)
- WRAS (godkendelse under behandling)
- LR (godkendelse under behandling)
- DNV-GL (godkendelse under behandling)
- ABS (godkendelse under behandling)
- BV (godkendelse under behandling)

Fordele:

- Grip-koblingen sikrer en trækfast samling af alle metalrør, gør det muligt at udskifte rør i sektioner og er velegnet til højt tryk
- Let installation ved brug af en momentnøgle, installation kræver begrænset plads på grund af kompakt design
- Trykområde PN16-42 (bar) afhængigt af størrelse
- Hydraulisk tætning
- Trækfastheden øges ved stigende indvendigt tryk
- Maks. afvinkling 5° for DN15-50, 4° for DN65-175 og 2° for DN≥200
- Primære komponenter af rustfrit stål AISI 316
- PTFE-belagte bolte
- Lav vægt, cirka 30% sammenlignet med flangekoblinger
- 60% støjreduktion sammenlignet med stive samlinger



Expect ... **AVK**


Komponentliste:

1. Hus	Rustfrit syrefast stål AISI 316	5. Skive	Rustfrit syrefast stål AISI 316
2. Sideplade	Rustfrit syrefast stål AISI 316	6. Gribetænder	Rustfrit stål AISI 301
3. Bolt	Rustfrit syrefast stål AISI 316 PTFE-belagt	7. Pakning	EPDM gummi
4. Møtrik	Rustfrit syrefast stål AISI 316	8. Støttering	Rustfrit stål AISI 301

Komponenter kan erstattes af lignende eller højere materialeklasse uden forudgående meddelelse.

Referencenumre og dimensioner:

AVK nr.	DN	Tolerance	Rør dia.	Arbejdstryk	D	H12	L10	L11	L12	Bolte (no x M x L)	Teoretisk vægt / kg
	mm	mm	mm	bar	mm	mm	mm	mm	mm		
745-01-0020-11101	15	19,5 - 20,5	20,0	42	29	48	28	8	60	2XM6X45	0,2
745-01-0021-11101	15	21,2 - 22,2	21,3	42	31	49	28	8	60	2XM6X45	0,2
745-01-0025-11101	20	24,5 - 25,5	25,0	42	38	57	28	8	60	2XM8X45	0,3
745-01-0027-11101	20	26,7 - 27,7	26,7	42	40	58	28	8	60	2XM8X45	0,3
745-01-0028-11101	25	27,5 - 29,0	28,2	42	42	62	28	8	60	2XM8X50	0,4
745-01-0030-11101	25	29,5 - 30,5	30,0	42	43	64	28	8	60	2XM8X50	0,4
745-01-0032-11101	25	31,5 - 32,5	32,0	42	45	66	28	8	60	2XM8X50	0,4
745-01-0034-11101	25	33,0 - 34,6	33,4	42	47	68	28	8	60	2XM8X50	0,4
745-01-0038-11101	32	37,5 - 38,5	38,0	42	51	75	28	8	60	2XM8X55	0,4
745-01-0040-11101	32	39,5 - 41,5	40,0	42	53	77	28	8	60	2XM8X55	0,4
745-01-0042-11101	32	41,9 - 43,0	42,2	42	56	79	28	8	60	2XM8X55	0,4
745-01-0044-11101	32	44,0 - 45,0	44,5	42	58	81	28	8	60	2XM8X55	0,4
745-01-0050-11101	45	49,5 - 51,5	50,8	42	64	88	28	8	60	2XM8X55	0,4
745-01-0054-11101	50	53,4 - 54,6	54,0	42	70	92	44	8	80	2XM8X55	0,7
745-01-0057-11101	50	56,4 - 57,6	57,0	42	73	95	44	8	80	2XM8X55	0,7
745-01-0060-11101	50	59,0 - 61,5	60,3	42	76	98	44	8	80	2XM8X55	0,7
745-01-0063-11101	50	62,4 - 63,6	63,0	42	79	101	44	8	80	2XM8X55	0,7
745-01-0066-11101	65	65,2 - 67,3	66,7	37	83	105	44	8	80	2XM8X55	0,7
745-01-0069-11101	65	68,0 - 70,1	69,0	37	85	107	44	8	80	2XM8X55	0,7
745-01-0073-11101	65	71,5 - 74,1	73,0	37	89	111	44	8	80	2XM8X55	0,8
745-01-0076-11101	65	75,0 - 77,2	76,1	37	92	114	44	8	80	2XM8X55	0,8
745-01-0079-11101	80	78,8 - 80,8	79,9	37	100	128	59	15	110	2XM12X70	1,4

Som følge af en løbende produktudvikling, forbeholder AVK sig retten til at ændre design, materialer og specifikation uden varsel.

Referencenumre og dimensioner:

AVK nr.	DN mm	Tolerance mm	Rør dia. mm	Arbejdstryk bar	D mm	H12 mm	L10 mm	L11 mm	L12 mm	Bolte (no x M x L)	Teoretisk vægt / kg
745-01-0084-11101	80	83,0 - 84,9	84,0	37	104	132	59	15	110	2XM12X70	1,4
745-01-0089-11101	80	87,8 - 91,0	88,9	37	109	137	59	15	110	2XM12X70	1,5
745-01-0101-11101	90	100,4 - 102,0	101,6	37	122	150	59	15	110	2XM12X70	1,5
745-01-0104-11101	100	103,0 - 104,0	104,0	37	124	152	59	15	110	2XM12X70	1,6
745-01-0106-11101	100	105,0 - 107,0	106,3	37	126	154	59	15	110	2XM12X70	1,6
745-01-0114-11101	100	113,2 - 115,0	114,3	37	134	162	59	15	110	2XM12X70	1,7
745-01-0127-11101	115	125,6 - 128,0	127,0	37	149	181	59	15	111	2XM12X80	2,1
745-01-0129-11101	115	127,5 - 130,0	129,0	37	151	183	59	15	111	2XM12X80	2,1
745-01-0133-11101	125	131,6 - 134,0	131,7	37	153	185	59	15	111	2XM12X80	2,1
745-01-0139-11101	125	137,7 - 140,0	139,7	37	161	193	59	15	111	2XM12X80	2,2
745-01-0141-11101	125	139,7 - 142,0	141,3	37	163	195	59	15	111	2XM12X80	2,2
745-01-0154-11101	150	151,5 - 155,0	154,0	32	176	208	59	15	111	2XM12X80	2,3
745-01-0159-11101	150	156,5 - 160,0	157,7	32	179	211	59	15	111	2XM12X80	2,3
745-01-0165-11101	150	163,3 - 166,0	165,2	32	187	219	59	15	111	2XM12X80	2,4
745-01-0168-11101	150	166,6 - 170,0	168,3	32	190	222	59	15	111	2XM12X80	2,4
745-01-0180-11101	175	178,0 - 182,0	180,0	26	202	234	59	15	111	2XM12X80	2,5
745-01-0200-11101	200	198,2 - 201,0	200,0	21	226	265	89	15	150	2XM14X100	4,6
745-01-0204-11101	200	202,7 - 206,0	204,0	21	230	269	89	15	150	2XM14X100	4,7
745-01-0216-11101	200	214,5 - 218,0	216,3	21	242	281	89	15	150	2XM14X100	4,8
745-01-0219-11101	200	217,0 - 221,0	219,1	21	245	284	89	15	150	2XM14X100	4,9
745-01-0254-11101	225	251,4 - 256,0	254,0	21	280	319	89	15	150	2XM14X100	5,3
745-01-0267-11101	250	264,8 - 270,0	267,4	21	293	332	89	15	150	2XM14X100	5,5
745-01-0273-11101	250	270,4 - 275,0	273,0	21	299	338	89	15	150	2XM14X100	5,6
745-01-0304-11101	275	301,5 - 306,0	304,0	18	330	369	89	15	150	2XM14X100	6,0
745-01-0318-11101	300	316,0 - 322,0	318,5	18	345	383	89	15	150	2XM14X100	6,2
745-01-0323-11101	300	321,0 - 327,0	323,9	18	350	388	89	15	150	2XM14X100	6,3
745-01-0355-11101	350	352,0 - 360,0	355,6	18	382	420	89	15	150	2XM14X100	6,7
745-01-0406-11101	400	402,0 - 410,0	406,4	16	432	471	89	15	150	2XM14X100	7,4