



BRIDA DE ACOPLAMIENTO AVK, FABRICADA A MEDIDA

260/32-001

Para tubos de fundición dúctil, fibrocemento, acero y PVCu



La brida de acoplamiento serie 260 se fabrica a medida para tubos de fundición dúctil, fibrocemento, acero y PVCu. También para GRP* y tubo de inoxidable soldado**. Es apta para agua y líquidos neutros (aguas residuales).



Descripción del producto:

Brida de acoplamiento. Máxima presión de trabajo: 16 bar a -0.8 bar (presión negativa). Hasta 25 bar bajo pedido. Rango de temperatura: -10°C a +70°C. Aislamiento esencial para temperaturas de 0°C o negativas

Normas:

- Bridas y orificios según EN 1092-2 (ISO 7005-2), PN 16

Ensayos/certificados:

- Prueba hidráulica cuerpo: 1,5 x PN
- Materiales certificados según WRAS
- Conforme con "Drinking Water Inspectorate Regulation"; Reglamento 31



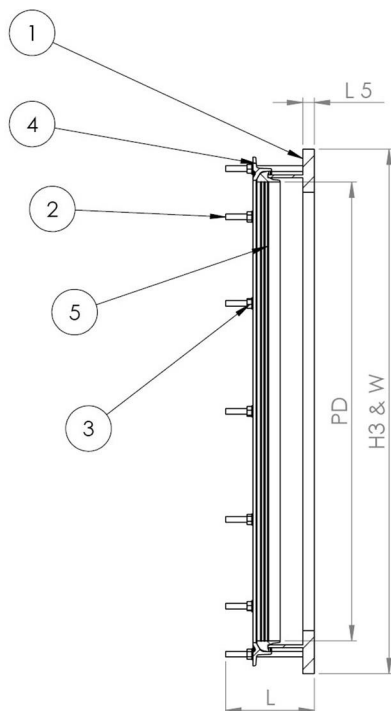
Características:

- Rango de diseño standard: DN350 - 1600
- Construcción resistente a la corrosión
- Plazos cortos de suministro
- Juntas de EPDM
- Revestimiento de resina epoxi según WIS 4-52-01
- Tornillos de acero cincado y pasivado
- Tolerancia +2 mm a -5 mm
- Materiales con certificado para agua potable según WRAS
- Máxima desviación angular a lo largo de la longitud total de la brida:
 - DN600 = 4°
 - DN700 - DN800 = 3°
 - DN900 - DN1200 = 2°
- Puede ser utilizada hasta -0.8 bar (presión negativa)
- Tornillos y tuercas disponibles en acero revestido de Sheraplex o acero inoxidable
- Datos de carbono emitido disponibles bajo pedido



Expect... **AVR**

Los diseños, materiales y especificaciones están sujetos a cambios sin previo aviso debido al continuo desarrollo de nuestra gama de productos.

BRIDA DE ACOPLAMIENTO AVK, FABRICADA A MEDIDA**260/32-001****Para tubos de fundición dúctil, fibrocemento, acero y PVCu****Despiece:**

1. Cuerpo	Acero templado	4. Brida	Acero templado
2. Tornillos	Acero 8.8 cincado, pasivado	5. Junta	Caucho EPDM
3. Tuercas/arandelas	Acero 8.8 cincado, pasivado		

Los componentes pueden ser sustituidos por materiales de clase equivalente o superior sin previo aviso.

Referencias y dimensiones:

Referencia AVK	DN	H3	L	L5	Diá. tubería	Peso teórico
	mm	mm	mm	mm	mm	kg
260-32-0355-0000	350	520	178	25	355	32
260-32-0406-0002	400	565	178	25	406	43
260-32-0406-1002	400	580	178	25	406	41
260-32-0457-0003	450	615	178	25	457	46
260-32-0506-0004	500	670	178	25	506	50
260-32-0532-1004	500	715	178	25	532	48
260-32-0576-1004	500	715	178	25	576	48
260-32-0606-0005	600	780	178	25	606	62
260-32-0610-1005	600	840	178	25	610	72
260-32-0652-1005	600	840	253	25	652	97
260-32-0738-1006	700	910	178	25	738	72
260-32-0768-1006	700	910	178	25	768	96
260-32-0813-1007	800	1025	178	25	813	87
260-32-0884-1007	800	1025	253	25	884	121
260-32-0913-1007	800	1025	258	25	913	114
260-32-1194-1009	1000	1255	288	30	1194	295

Comentarios:

Nota: este acoplamiento no está diseñado para aplicaciones de resistencia de carga

* Adecuado sólo para tubos de cc-GRP (Centrifugally cast-glass reinforced polyester)

**Adecuado para espesores de tubo de 3 mm o superior – DN300 a DN1000