



VÁLVULA MARIPOSA DOBLE EXCÉNTRICA AVK, PN10/16

756/100-114

Asiento integrado, reductor IP67, cuello largo, revestimiento cerámico interior

Las válvulas de mariposa doble excéntricas AVK están diseñadas con el disco inclinado para una fácil operación y una larga vida útil. La junta del disco, fabricada por AVK, es de EPDM certificado para agua potable con una excelente compresión y habilidad para recuperar su forma original. El revestimiento de epoxi de alta calidad con certificado GSK, el revestimiento interior cerámico, y la unión de los ejes al disco, completamente encapsulados, garantizan alta durabilidad y una óptima protección contra la corrosión. Las válvulas son aptas para uso bidireccional.

Descripción del producto:

Válvula de mariposa doble excéntrica según EN593 con asiento integrado, revestimiento cerámico interior y reductor IP67 con volante e indicador de posición. Para líquidos neutros como agua potable y aguas residuales tratadas libres de sólidos e impurezas fibrosas a máx..70°C

Normas:

- Diseñado según EN 593
- Distancia entre caras según EN 558 Tabla 2 Serie Básica 14
- Bridas y orificios según EN1092-2 (ISO 7005-2), PN10/16

Ensayos/certificados:

- Pruebas hidráulicas según EN 1074-1 y 2 / EN 12266
- Aprobación según KIWA. Certificado K 6320
- Aprobación según WRAS. Certificado. 1111078
- Aprobado según DIN-DVGW. Certificado NW-6201BR0451

Características:

- El diseño doble excéntrico libera la tensión de la junta del disco después de pocos grados de apertura dando bajos pares de maniobra
- Disco firmemente fijado al eje para evitar vibraciones y con una ligera inclinación que permite un ajuste preciso de la posición de cierre
- El perfil de la junta del disco y la calidad del caucho aseguran bajos pares de maniobra
- Todas las juntas están certificadas para agua potable por varias entidades
- Tornillos en acero inoxidable A2
- Eje y anillo de retención de la junta de acero inoxidable
- Asiento de fundición dúctil mecanizado e integrado en el cuerpo, revestido de epoxi
- Todas las conexiones roscadas están selladas con juntas tóricas para protegerlas contra la corrosión del medio y del entorno
- Cojinetes radiales en compuesto auto-lubricante de PTFE/bronce
- Los extremos del eje equipados con una tapa en el extremo que mantiene el eje en su posición frente a la presión del sistema y protege el disco interior contra la corrosión.
- Empaquetadura del eje reemplazable con dos juntas tóricas de EPDM; junta al exterior de NBR resistente a hidrocarburos.
- Cuerpo y disco de fundición dúctil revestido de epoxi según EN14901 y DIN3476-1, color azul RAL5017, certificado GSK

Accesorios:

Dispositivo de bloqueo, carrete de desmontaje y brida de acoplamiento



kiwa

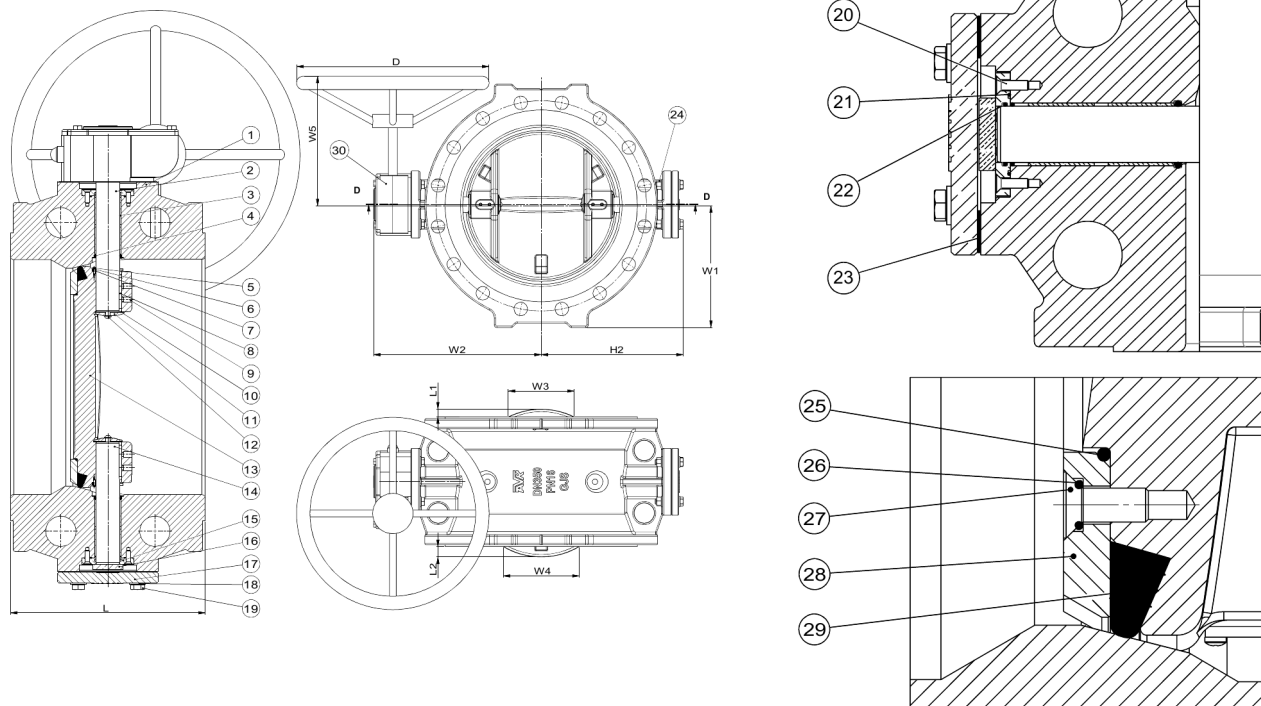
Expect... **AVR**

Los diseños, materiales y especificaciones están sujetos a cambios sin previo aviso debido al continuo desarrollo de nuestra gama de productos.

VÁLVULA MARIPOSA DOBLE EXCÉNTRICA AVK, PN10/16

756/100-114

Asiento integrado, reductor IP67, cuello largo, revestimiento cerámico interior



Despiece:

1. Cuerpo	Fundición dúctil GJS-500-7	16. Collarín de empuje	Bronce
2. Eje superior	Acero inoxidable AISI 431	17. Tapa final	Fundición dúctil GJS-500-7
3. Cojinete	Bronce / PTFE	18. Arandela	Acero inoxidable A2
4. Junta tórica	Caucho EPDM	19. Tornillo	Acero inoxidable A2
5. Tornillo	Acero inoxidable A2	20. Tornillo	Acero inoxidable A2
6. Tapa	Acero inoxidable	21. Junta tórica	Caucho EPDM
7. Junta	Caucho EPDM	22. Junta tórica	Caucho EPDM
8. Chaveta	Acero inoxidable A2	23. Junta	Caucho EPDM
9. Tornillo fijador	Acero inoxidable A2	24. Tuerca	Acero inoxidable A2
10. Junta	Caucho EPDM	25. Junta tórica	Caucho EPDM
11. Tapa final	Acero inoxidable	26. Junta tórica	Caucho EPDM
12. Tornillo	Acero inoxidable A2	27. Tornillo	Acero inoxidable A2
13. Disco	Fundición dúctil GJS-500-7	28. Anillo retención de la junta	Acero inoxidable
14. Eje inferior	Acero inoxidable AISI 431	29. Junta del asiento	Caucho EPDM
15. Espaciador	Bronce	30. Reductor	Fundición gris

Los componentes pueden ser sustituidos por materiales de clase equivalente o superior sin previo aviso.

Referencias y dimensiones:

Referencia AVK	DN	Brida	D	L	L1	L2	H2	W1	W2	W3	W4	W5	Peso teórico
	mm	Taladrado	mm	mm	mm	mm	mm	mm	mm	mm	mm	mm	kg
756-0150-1-14100	150	PN10/16	250	210	-	-	201	155	263	-	-	276	37
756-0200-1-04100	200	PN10	250	230	-	-	227	182	279	-	-	276	40
756-0200-1-14100	200	PN16	250	230	-	-	227	182	279	-	-	276	40
756-0250-1-04100	250	PN10	250	250	-	1	261	215	313	-	6	276	71
756-0250-1-14100	250	PN16	250	250	-	1	261	215	313	-	6	276	71
756-0300-1-04100	300	PN10	400	270	1	12	292	242	343	6	104	306	100
756-0300-1-14100	300	PN16	400	270	1	12	292	242	343	6	104	306	106

Los diseños, materiales y especificaciones están sujetos a cambios sin previo aviso debido al continuo desarrollo de nuestra gama de productos.

VÁLVULA MARIPOSA DOBLE EXCÉNTRICA AVK, PN10/16**756/100-114****Asiento integrado, reductor IP67, cuello largo, revestimiento cerámico interior****Referencias y dimensiones:**

Referencia AVK	DN	Brida	D	L	L1	L2	H2	W1	W2	W3	W4	W5	Peso teórico
	mm	Taladrado	mm	mm	mm	mm	mm	mm	mm	mm	mm	mm	kg
756-0350-1-04100	350	PN10	400	290	20	26	318	272	369	151	173	306	128
756-0350-1-14100	350	PN16	400	290	20	26	318	272	369	151	173	306	134
756-0400-1-04100	400	PN10	400	310	35	41	349	302	403	215	232	306	166
756-0400-1-14100	400	PN16	400	310	35	41	349	302	403	215	232	306	166
756-0450-1-04100	450	PN10	500	330	48	55	390	332	440	267	284	416	211
756-0450-1-14100	450	PN16	500	330	48	55	390	332	440	267	284	416	219
756-0500-1-04100	500	PN10	500	350	63	69	427	370	477	322	335	416	206
756-0500-1-14100	500	PN16	500	350	63	69	427	370	477	322	335	416	282
756-0600-1-04100	600	PN10	600	390	94	100	503	435	556	426	437	456	381
756-0600-1-14100	600	PN16	600	390	94	100	503	435	556	426	437	456	426