



VÁLVULA MARIPOSA LUG CONCÉNTRICA AVK, PN10/16

820/10-029

Junta sustituible en EPDM para agua potable

Las válvulas de mariposa concéntricas AVK están disponibles en tipo wafer, lug y sección U con una amplia variedad de accionamientos. Las válvulas de mariposa están diseñadas con eje cuadrado anti-expulsión y disco en acero inoxidable resistente al ácido con el perfil mecanizado y pulido, lo que da lugar a bajos pares de maniobra.

Descripción del producto:

Válvula de mariposa concéntrica junta sustituible para agua potable y líquidos neutros a un máximo de 95° C

Normas:

- Diseñado según EN 593
- Distancia entre caras según DIN/EN 558-1, serie 20 (K1)
- Bridas y orificios según EN1092-2 (ISO 7005-2), PN10/16

Ensayos/certificados:

- Prueba hidráulica según EN 12266-1, P10/P12
- Certificado según ACS-Francia
- Certificada según SVGW. Certificado No. 9901-4048
- Aprobada para aguas residuales / pruebas hidráulicas según EN 12266-1
- Aprobación según DIN-DVGW Certificado NW-6201CQ0333

Características:

- Fundición dúctil con el cuello largo para aislamiento
- Junta en EPDM aprobada para agua potable con caras integradas (no son necesarias juntas planas) y perfil con caja para un agarre óptimo en el cuerpo
- Hasta DN 400 eje anti-expulsión de una sola pieza con un cuadradillo a 45° como arrastre. A partir de DN 450 eje anti-expulsión de forma cilíndrica con chaveta de arrastre y de diseño en dos piezas con dos cojinetes de bronce autolubricados
- Disco de acero inoxidable resistente al ácido con el perfil del disco mecanizado y pulido reduce la fricción entre el asiento y el disco
- Pares de cierre bajos, permiten el uso de accionamientos menos costosos
- Revestimiento de epoxi espesor 200µm hasta DN 400 y de poliuretano espesor 250µm a partir de DN 450. Otros tipos de revestimiento, bajo consulta.
- Según PED 2014/68/CE apéndice 1

Accesorios:

Palanca, reductor, actuadores neumáticos y eléctricos, bridas doble cámara AVK serie 05 para PE/PVC o GGG, bridas universales AVK serie 603, bridas antitracción Supa Plus™ serie 623 para PE/PVC, bridas multidímetro y antitracción Supa Maxi™ serie 633 y bridas de acoplamiento fabricadas a medida serie 260

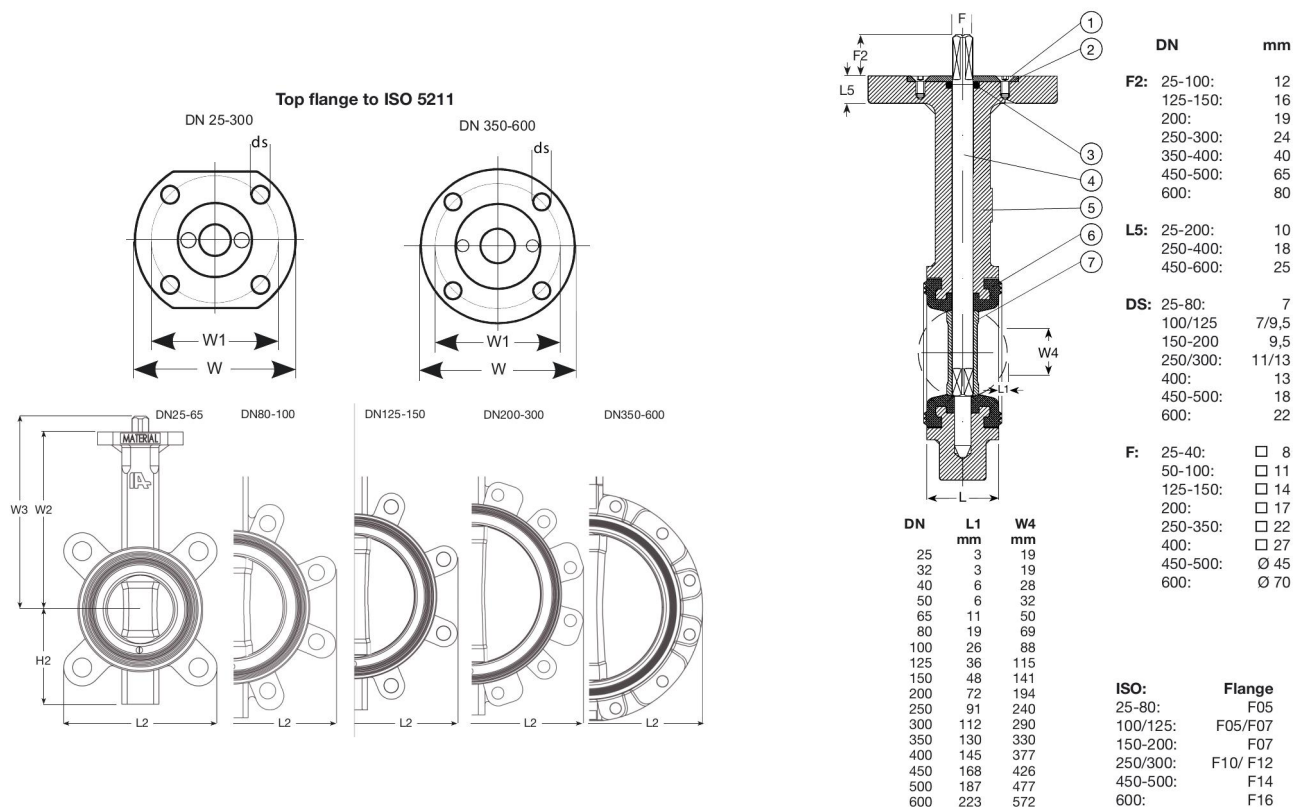


Expect... **AVR**

VÁLVULA MARIPOSA LUG CONCÉNTRICA AVK, PN10/16

820/10-029

Junta sustituible en EPDM para agua potable



Despiece:

1. Tornillo	Acero inoxidable A2	5. Cuerpo	Fundición dúctil GJS-400-15
2. Arandela	Acero inoxidable A2	6. Asiento	Caucho EPDM
3. Junta tórica	Caucho NBR	7. Disco	Acero inoxidable AISI 316
4. Eje	Acero inoxidable AISI 420		

Los componentes pueden ser sustituidos por materiales de clase equivalente o superior sin previo aviso.

Referencias y dimensiones:

Referencia AVK	DN	PN	Brida	L	L2	H2	W2	W3	W	W1	Peso teórico
	mm		Taladrado	mm	mm	mm	mm	mm	mm	mm	kg
820-0025-10-541L0160002	25	PN16	PN16	30	101	51	110	122	65	50	1,4
820-0032-10-541L0160002	32	PN16	PN16	30	101	51	110	122	65	50	1,4
820-0040-10-541L0160002	40	PN16	PN16	33	108	54	130	142	65	50	1,9
820-0050-10-541L0160002	50	PN16	PN16	43	116	72	135	147	65	50	2,4
820-0065-10-541L0160002	65	PN16	PN16	46	131	82	150	162	65	50	4,8
820-0080-10-541L0160002	80	PN16	PN16	46	188	88	160	172	65	50	4,2
820-0100-10-541L0160002	100	PN16	PN16	52	219	102	180	192	90	70	6,2
820-0125-10-541L0160002	125	PN16	PN16	56	248	116	195	211	90	70	7,7
820-0150-10-541L0160002	150	PN16	PN16	56	274	128	210	226	90	70	8,4
820-0200-10-541L0030002	200	PN10	PN10	60	332	161	240	259	90	70	17
820-0200-10-541L0160002	200	PN16	PN16	60	332	161	240	259	90	70	17
820-0250-10-541L0030002	250	PN10	PN10	68	402	199	279	303	155	125	24
820-0250-10-541L0160002	250	PN16	PN16	68	402	199	279	303	155	125	24
820-0300-10-541L0030002	300	PN10	PN10	78	472	234	315	339	155	125	32
820-0300-10-541L0160002	300	PN16	PN16	78	472	234	315	339	155	125	32
820-0350-10-04020030002	350	PN10	PN10	80	520	257	330	370	155	125	62
820-0350-10-04020160002	350	PN16	PN16	80	520	257	330	370	155	125	62
820-0400-10-04020030002	400	PN10	PN10	102	584	292	365	375	155	125	75
820-0400-10-04020160002	400	PN16	PN16	102	584	292	365	375	155	125	75
820-0450-10-04060031002	450	PN10	PN10	113	655	355	397	462	175	140	143
820-0450-10-04060161002 (1)	450	PN16	PN16	113	655	355	397	462	175	140	143
820-0500-10-04060031002 (1)	500	PN10	PN10	126	712	393	437	502	175	140	156

Los diseños, materiales y especificaciones están sujetos a cambios sin previo aviso debido al continuo desarrollo de nuestra gama de productos.

VÁLVULA MARIPOSA LUG CONCÉNTRICA AVK, PN10/16

820/10-029

Junta sustituible en EPDM para agua potable

Referencias y dimensiones:

Referencia AVK	DN	PN	Brida	L	L2	H2	W2	W3	W	W1	Peso teórico
	mm		Taladrado	mm	mm	mm	mm	mm	mm	mm	kg
820-0500-10-04060161002 (1)	500	PN16	PN16	126	712	393	437	502	175	140	156
820-0600-10-04060031002 (1)	600	PN10	PN10	153	829	464	522	602	220	165	240
820-0600-10-04060161002 (1)	600	PN16	PN16	153	829	464	522	602	220	165	240

(1) Revestimiento de poliuretano en el cuerpo 250 µm