



VÁLVULA COMPUERTA AVK, EMBRIDADA, ACTUADOR ELÉCTRICO, PN16

15/43-0037

Eje en 1.4404 (AISI 316), 300 µm, accionamiento mediante actuador eléctrico DREHMO S

Las válvulas de compuerta AVK se diseñan con calidad en cada detalle. La compuerta está completamente vulcanizada con EPDM certificado para agua potable. Cuenta con una excelente durabilidad por la capacidad del caucho de recuperar su forma original, por el proceso de vulcanización de doble unión y por el robusto diseño de la compuerta. El sistema de empaquetadura de triple seguridad, un eje de alta resistencia y la protección completa contra la corrosión, aseguran una fiabilidad inigualable.

Descripción del producto:

Válvula de compuerta embriada según EN 558-2 s.14/ DIN F4, eje en AISI316 (1.4404) y con actuador eléctrico DREHMO S. Para agua potable y líquidos neutros hasta una temperatura máxima de 70°C.

Normas:

- Distancia entre caras según EN 558 Tabla 2 Serie Básica 14
- Bridas y orificios según EN1092-2 (ISO 7005-2), PN10/16

Características:

- Tuerca fija, integrada en la compuerta, evita vibraciones y asegura durabilidad
- Compuerta completamente vulcanizada con EPDM certificado agua potable y con zapatas integradas que facilitan una suave operación
- Gran orificio cónico en el hueco del eje en la compuerta que previene el estancamiento del agua
- Compuerta y cuerpo con guías que garantizan un funcionamiento estable
- Eje de acero inoxidable con anillo de paro de la compuerta y rosca laminada para una alta resistencia
- Collarín de empuje que proporciona la fijación del eje y bajos pares de funcionamiento
- Empaquetadura del eje con una manguito inferior de EPDM que sella el agua del interior y un cojinete de poliamida/latón con juntas tóricas
- Junta de EPDM alojada entre cuerpo y tapa
- Tornillos de acero inoxidable sellados con silicona y protegidos por la junta de la tapa
- Paso total
- Bajo para de maniobra
- Revestimiento de epoxi según EN14901 y DIN3476-1, espesor mín. 300µm
- Brida superior según ISO, con tornillos de montaje en acero inoxidable
- Esquema eléctrico Drehmo estándar KD102-5000-02

Accesorios:

Bridas universales y bridas doble cámara

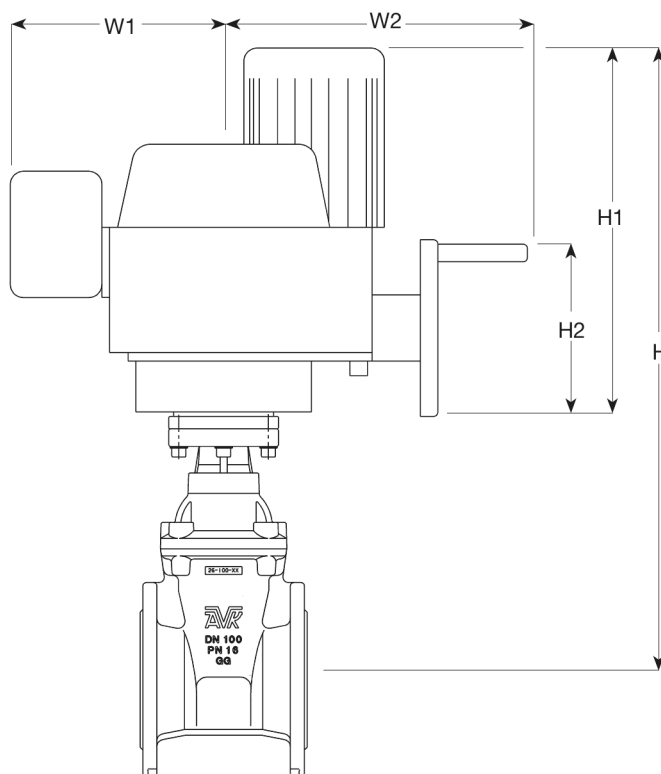
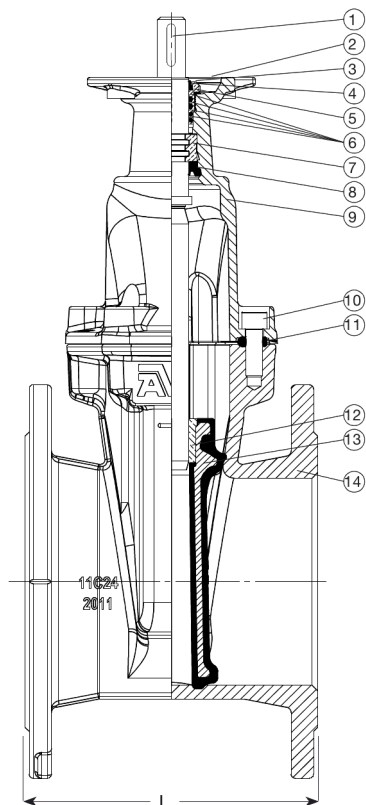


Expect... **AVK**

VÁLVULA COMPUERTA AVK, EMBRIDADA, ACTUADOR ELÉCTRICO, PN16

15/43-0037

Eje en 1.4404 (AISI 316), 300 µm, accionamiento mediante actuador eléctrico DREHMO S



Despiece:

| | | | |
|--------------------------------------|----------------------------|-------------------------|-------------------------------------|
| 1. Eje | Acero inoxidable 1.4404 | 8. Manguito inferior | Caucho EPDM |
| 2. Brida de montaje | Fundición dúctil GJS-500-7 | 9. Tapa | Fundición dúctil GJS-500-7 |
| 3. Tuerca sellado del eje | Latón CW602N, RDZ | 10. Tornillo de la tapa | Acero inox A2, sellado con silicona |
| 4. Sellado superior | Caucho NBR | 11. Junta de la tapa | Caucho EPDM |
| 5. Junta | Caucho NBR | 12. Tuerca integrada | Latón CW724R RDZ, bajo en plomo |
| 6. Junta tórica | Caucho NBR | 13. Compuerta | Fund. dúctil, encapsulada en EPDM |
| 7. Collarín de empuje ⁽¹⁾ | Latón CW602N, RDZ | 14. Cuerpo | Fundición dúctil GJS-500-7 |

Los componentes pueden ser sustituidos por materiales de clase equivalente o superior sin previo aviso.

1) DN80-200: Latón CW724R, RDZ, bajo en plomo

Referencias y dimensiones:

| Referencia AVK | DN mm | Actuador | W1 mm | W2 mm | H mm | H1 mm | H2 mm | Peso teórico kg |
|----------------------|----------|----------------|----------|----------|---------|----------|----------|--------------------|
| 15-050-43-0161000001 | 50 | D-59 F10B3-20 | 281 | 252 | 513 | 160 | 311 | 34 |
| 15-065-43-0161000001 | 65 | D-59 F10B3-20 | 281 | 252 | 523 | 160 | 311 | 37 |
| 15-080-43-0141009901 | 80 | D-59 F10B3-20 | 281 | 282 | 544 | 160 | 311 | 35 |
| 15-100-43-0141009901 | 100 | D-59 F10B3-20 | 324 | 262 | 663 | 200 | 417 | 38 |
| 15-125-43-0141009901 | 125 | D-59 F10B3-20 | 324 | 262 | 726 | 200 | 417 | 42 |
| 15-150-43-0141009901 | 150 | D-59 F10B3-20 | 324 | 262 | 763 | 200 | 417 | 51 |
| 15-200-43-0041009902 | 200 | D-120 F10B3-20 | 324 | 262 | 859 | 200 | 417 | 77 |
| 15-200-43-0141009902 | 200 | D-120 F10B3-20 | 324 | 262 | 859 | 200 | 417 | 77 |
| 15-250-43-0061000003 | 250 | D-249 F14B3-30 | 324 | 262 | 894 | 250 | 442 | 141 |
| 15-250-43-0161000003 | 250 | D-249 F14B3-30 | 324 | 262 | 894 | 250 | 442 | 141 |
| 15-300-43-0061000003 | 300 | D-249 F14B3-30 | 324 | 262 | 894 | 250 | 442 | 188 |
| 15-300-43-0161000003 | 300 | D-249 F14B3-30 | 324 | 262 | 1018 | 250 | 442 | 188 |
| 15-350-43-0061000004 | 350 | D-249 F14B3-30 | 411 | 285 | 1479 | 400 | 787 | 298 |
| 15-350-43-0161000004 | 350 | D-249 F14B3-30 | 411 | 285 | 1479 | 400 | 787 | 298 |
| 15-400-43-0061000004 | 400 | D-249 F14B3-30 | 411 | 285 | 1491 | 400 | 787 | 318 |
| 15-400-43-0161000004 | 400 | D-249 F14B3-30 | 411 | 285 | 1491 | 400 | 787 | 318 |

Los diseños, materiales y especificaciones están sujetos a cambios sin previo aviso debido al continuo desarrollo de nuestra gama de productos.

VÁLVULA COMPUERTA AVK, EMBRIDADA, ACTUADOR ELÉCTRICO, PN16**15/43-0037****Eje en 1.4404 (AISI 316), 300 μm, accionamiento mediante actuador eléctrico DREHMO S****Referencias y dimensiones:**

| Referencia AVK | DN | Actuador | W1 | W2 | H | H1 | H2 | Peso teórico |
|----------------|----|----------|----|----|----|----|----|--------------|
| | mm | | mm | mm | mm | mm | mm | kg |