



## COLLAR DE ENCAPSULAMIENTO HYDRO FAST AVK, PN16

8002/2-001

Específico, acero al carbono, DN300-2000

El collar de encapsulamiento para tuberías Hydro Fast es un collar específico para diferentes materiales de tubería diseñado para encapsular y sellar fugas en las paredes de estas cuando se encuentran bajo presión. El cuerpo puede acomodar roturas ligeramente desalineadas en las tuberías, y los collares están disponibles para los diferentes materiales de tubos. Hydro Fast se caracteriza por un diseño ligero y compacto, especialmente adecuado para tuberías frágiles y espacios limitados. También está disponible en tamaños superiores, PN25 y con diseño personalizado.

### Descripción del producto:

Collar de encapsulamiento para tuberías Hydro Fast específico para diferentes tipos de tuberías para agua potable y líquidos neutros en un rango de temperatura entre -5°C a 60°C. Aislamiento requerido paara temperaturas por debajo de 0°C

### Ensayos/certificados:

- Prueba Hidráulica 1.5 x PN
- Materiales certificados según WRAS

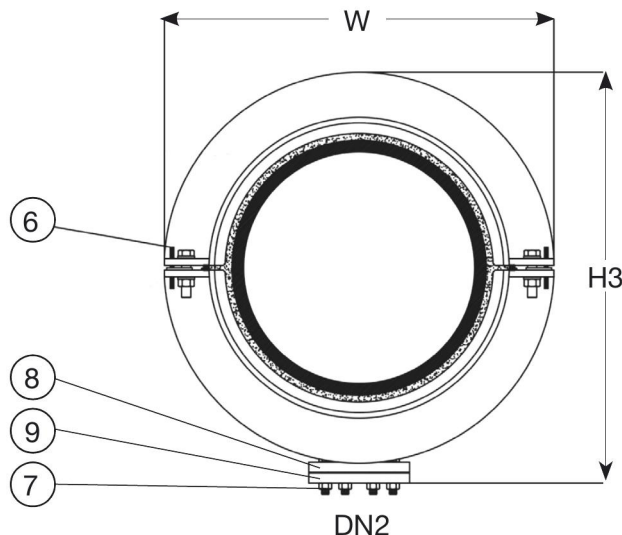
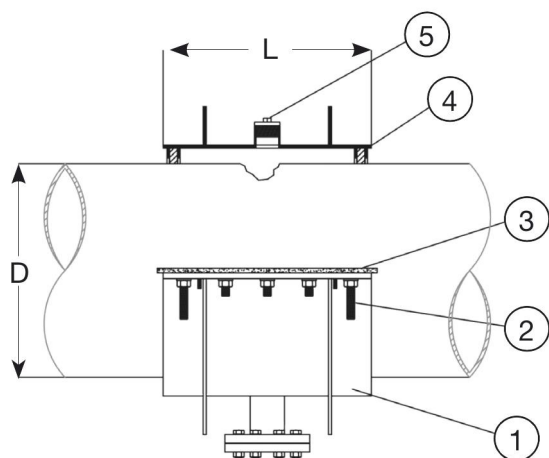
### Características:

- El cuerpo puede acomodar roturas ligeramente desalineadas en las tuberías
- Diseño ligero y compacto, adecuado para tuberías frágiles y espacios limitados
- Deflexión angular hasta 6° antes y después de la instalación
- Tolerancia de hasta 10 mm del exterior de la tubería
- Salida brida según EN 1092-1 con brida ciega, para tomas o drenajes de agua durante la instalación
- Salida de aire con tapón roscado para aliviar el aire como último paso de la instalación
- Aros de sujeción integrados en las placas reforzadas
- Fabricado en acero al carbono con revestimiento PLASCOAT PPA 571 Aqua, color azul RAL 5017, certificado WRAS
- Juntas en contacto con el agua con certificado WRAS
- Disponible hasta DN3000
- Opcional en PN25
- Opcional en acero inoxidable AISI 304 o AISI 316
- Personalizable para tuberías no estándar



Expect... **AVR**

Los diseños, materiales y especificaciones están sujetos a cambios sin previo aviso debido al continuo desarrollo de nuestra gama de productos.



**Despiece:**

1. Cuerpo	Acero S235JR	6. Pasador	Acero 8.8 cincado, pasivado
2. Tornillo/tuerca/arandela	Acero 8.8 cincado, pasivado	7. Tornillo/tuerca/arandela	Acero 8.8 cincado, pasivado
3. Junta del cuerpo	Caucho EPDM	8. Junta de la brida	Caucho EPDM
4. Junta	Caucho EPDM	9. Brida ciega	Acero S235JR
5. Tapón	Acero S235JR		

Los componentes pueden ser sustituidos por materiales de clase equivalente o superior sin previo aviso.

**Referencias y dimensiones:**

Referencia AVK	DN	DN2	PN	Tipo tubería	D	L	H3	W	Peso teórico
	mm	mm			mm	mm	mm	mm	kg
8002-2-0800-000003500	300	150	PN10	CI	326	600	475	550	65
8002-2-0800-000104000	300	150	PN16	CI	326	600	475	550	65
8002-2-0810-000003500	350	150	PN10	CI	378	600	525	600	80
8002-2-0810-000104000	350	150	PN16	CI	378	600	525	600	80
8002-2-0820-000003500	400	150	PN10	CI	429	600	575	650	89
8002-2-0820-000104000	400	150	PN16	CI	429	600	575	650	89
8002-2-0830-000003500	450	150	PN10	CI	480	600	625	700	97
8002-2-0830-000104000	450	150	PN16	CI	480	600	625	700	97
8002-2-0840-000005500	500	250	PN10	CI	532	600	830	760	108
8002-2-0840-000106000	500	250	PN16	CI	532	600	830	760	108
8002-2-0850-000005500	600	250	PN10	CI	635	600	890	860	120
8002-2-0850-000106000	600	250	PN16	CI	635	600	890	860	120
8002-2-0860-000005500	700	250	PN10	CI	738	600	985	965	132
8002-2-0860-000106000	700	250	PN16	CI	738	600	985	965	132
8002-2-0870-000005500	800	250	PN10	CI	842	600	1090	1070	151
8002-2-0870-000106000	800	250	PN16	CI	842	600	1090	1070	151
8002-2-0880-000005500	900	250	PN10	CI	945	600	1190	1170	169
8002-2-0880-000106000	900	250	PN16	CI	945	600	1190	1170	169
8002-2-0890-000005500	1000	250	PN10	CI	1048	600	1295	1280	177
8002-2-0890-000106000	1000	250	PN16	CI	1048	600	1295	1280	177

Los diseños, materiales y especificaciones están sujetos a cambios sin previo aviso debido al continuo desarrollo de nuestra gama de productos.

**Referencias y dimensiones:**

Referencia AVK	DN	DN2	PN	Tipo	D	L	H3	W	Peso teórico
	mm	mm		tubería	mm	mm	mm	mm	kg
8002-2-0900-000005500	1200	250	PN10	CI	1255	600	1505	1485	270
8002-2-0900-000106000	1200	250	PN16	CI	1255	600	1505	1485	270
8002-2-0910-000005500	1400	250	PN10	CI	1462	600	1710	1690	312
8002-2-0910-000106000	1400	250	PN16	CI	1462	600	1710	1690	312
8002-2-0920-000005500	1600	250	PN10	CI	1668	600	1920	1900	371
8002-2-0920-000106000	1600	250	PN16	CI	1668	600	1920	1900	371
8002-2-0930-000005500	1800	250	PN10	CI	1875	600	2130	2105	394
8002-2-0930-000106000	1800	250	PN16	CI	1875	600	2130	2105	394
8002-2-0940-000005500	2000	250	PN10	CI	2082	600	2335	2310	423
8002-2-0940-000106000	2000	250	PN16	CI	2082	600	2335	2310	423
8002-2-1000-000003500	300	150	PN10	ST	324	600	470	545	68
8002-2-1000-000005500	300	250	PN10	ST	324	600	470	545	270
8002-2-1000-000104000	300	150	PN16	ST	324	600	470	545	68
8002-2-1000-000106000	300	250	PN16	ST	324	600	470	545	270
8002-2-1010-000003500	350	150	PN10	ST	356	600	500	580	76
8002-2-1010-000104000	350	150	PN16	ST	356	600	500	580	76
8002-2-1020-000003500	400	150	PN10	ST	406	600	550	630	85
8002-2-1020-000104000	400	150	PN16	ST	406	600	550	630	85
8002-2-1030-000003500	450	150	PN10	ST	457	600	605	680	93
8002-2-1030-000104000	450	150	PN16	ST	457	600	605	680	93
8002-2-1040-000005500	500	250	PN10	ST	508	600	805	735	104
8002-2-1040-000106000	500	250	PN16	ST	508	600	805	735	104
8002-2-1050-000005500	600	250	PN10	ST	610	600	860	835	115
8002-2-1050-000106000	600	250	PN16	ST	610	600	860	835	115
8002-2-1060-000005500	700	250	PN10	ST	711	600	960	940	129
8002-2-1060-000106000	700	250	PN16	ST	711	600	960	940	129
8002-2-1070-000005500	800	250	PN10	ST	812	600	1060	1040	144
8002-2-1070-000106000	800	250	PN16	ST	812	600	1060	1040	144
8002-2-1080-000005500	900	250	PN10	ST	914	600	1160	1140	160
8002-2-1080-000106000	900	250	PN16	ST	914	600	1160	1140	160
8002-2-1090-000005500	1000	250	PN10	ST	1016	600	1260	1245	177
8002-2-1090-000106000	1000	250	PN16	ST	1016	600	1260	1245	177
8002-2-1110-000005500	1400	250	PN10	ST	1422	600	1670	1650	305
8002-2-1110-000106000	1400	250	PN16	ST	1422	600	1670	1650	305
8002-2-1120-000005500	1600	250	PN10	ST	1626	600	1880	1855	365
8002-2-1120-000106000	1600	250	PN16	ST	1626	600	1880	1855	365
8002-2-1130-000005500	1800	250	PN10	ST	1829	600	2080	2050	388
8002-2-1130-000106000	1800	250	PN16	ST	1829	600	2080	2050	388
8002-2-1140-000005500	2000	250	PN10	ST	2032	600	2285	2260	416
8002-2-1140-000106000	2000	250	PN16	ST	2032	600	2285	2260	416
8002-2-1200-000003500	350	150	PN10	PE	355	600	500	580	76
8002-2-1200-000104000	350	150	PN16	PE	355	600	500	580	76
8002-2-1210-000003500	400	150	PN10	PE	400	600	545	620	83
8002-2-1210-000104000	400	150	PN16	PE	400	600	545	620	83
8002-2-1220-000003500	450	150	PN10	PE	450	600	595	670	92
8002-2-1220-000104000	450	150	PN16	PE	450	600	595	670	92
8002-2-1230-000005500	500	250	PN10	PE	500	600	795	725	102
8002-2-1230-000106000	500	250	PN16	PE	500	600	795	725	102
8002-2-1240-000005500	500	250	PN10	PE	560	785	860	785	110
8002-2-1240-000106000	500	250	PN16	PE	560	785	860	785	110
8002-2-1250-000005500	600	250	PN10	PE	630	600	880	855	118
8002-2-1250-000106000	600	250	PN16	PE	630	600	880	855	118
8002-2-1260-000005500	700	250	PN10	PE	710	600	960	940	129
8002-2-1260-000106000	700	250	PN16	PE	710	600	960	940	129
8002-2-1270-000005500	800	250	PN10	PE	800	600	1045	1025	142
8002-2-1270-000106000	800	250	PN16	PE	800	600	1045	1025	142
8002-2-1280-000005500	900	250	PN10	PE	900	600	1145	1125	156
8002-2-1280-000106000	900	250	PN16	PE	900	600	1145	1125	156
8002-2-1290-000005500	1000	250	PN10	PE	1000	600	1245	1230	173
8002-2-1290-000106000	1000	250	PN16	PE	1000	600	1245	1230	173
8002-2-1300-000005500	1100	250	PN10	PE	1100	600	1345	1330	177

Los diseños, materiales y especificaciones están sujetos a cambios sin previo aviso debido al continuo desarrollo de nuestra gama de productos.

**COLLAR DE ENCAPSULAMIENTO HYDRO FAST AVK, PN16****8002/2-001****Específico, acero al carbono, DN300-2000****Referencias y dimensiones:**

Referencia AVK	DN	DN2	PN	Tipo	D	L	H3	W	Peso teórico
	mm	mm		tubería	mm	mm	mm	mm	kg
8002-2-1300-000106000	1100	250	PN16	PE	1100	600	1345	1330	177
8002-2-1310-000005500	1200	250	PN10	PE	1200	600	1450	1430	257
8002-2-1310-000106000	1200	250	PN16	PE	1200	600	1450	1430	257
8002-2-1400-000003500	300	150	PN10	AC	324	600	470	545	68
8002-2-1400-000104000	300	150	PN16	AC	324	600	470	545	68
8002-2-1410-000003500	350	150	PN10	AC	400	600	545	620	83
8002-2-1410-000104000	350	150	PN16	AC	400	600	545	620	83
8002-2-1420-000003500	400	150	PN10	AC	456	600	605	680	93
8002-2-1420-000104000	400	150	PN16	AC	456	600	605	680	93
8002-2-1430-000003500	450	150	PN10	AC	512	600	810	740	231
8002-2-1430-000106000	450	150	PN16	AC	512	600	810	740	105
8002-2-1440-000005500	500	250	PN10	AC	570	600	865	795	245
8002-2-1440-000106000	500	250	PN16	AC	570	600	865	795	111
8002-2-1450-000005500	600	250	PN10	AC	680	600	865	795	111
8002-2-1450-000106000	600	250	PN16	AC	680	600	925	905	125
8002-2-1460-000005500	700	250	PN10	AC	795	600	925	905	125
8002-2-1460-000106000	700	250	PN16	AC	795	600	1040	1020	141
8002-2-1470-000005500	800	250	PN10	AC	905	600	1040	1020	141
8002-2-1470-000106000	800	250	PN16	AC	905	600	1150	1130	157
8002-2-1480-000005500	900	250	PN10	AC	1020	600	1150	1130	157
8002-2-1480-000106000	900	250	PN16	AC	1020	600	1260	1245	175
8002-2-1490-000005500	1000	250	PN10	AC	1135	600	1260	1245	175
8002-2-1490-000106000	1000	250	PN16	AC	1135	600	1295	1280	180

**Comentarios:****CI:** Para tubos de fundición**ST:** Para tubos de acero**PE:** Para tubos de PE**AC:** Para tubos de fibrocemento