



VÁLVULA DE MARIPOSA DOBLE EXCÉNTRICA AVK, PN10/16

756/218-001

Asiento integrado, reductor IP67, EN558/13 (F16), eje AISI 420

Las válvulas de mariposa doble excéntricas AVK están diseñadas con el disco inclinado para una fácil operación y una larga vida útil. La junta del disco, fabricada por AVK, es de EPDM certificado para agua potable con una excelente compresión y habilidad para recuperar su forma original. El revestimiento de epoxi de alta calidad con certificado GSK y la unión de los ejes al disco, completamente encapsulados, garantizan alta durabilidad y una óptima protección contra la corrosión. Las válvulas son aptas para uso bidireccional.

Descripción del producto:

Válvula de mariposa doble excéntrica según EN593 con asiento integrado y reductor IP67 con volante. Para líquidos neutros como agua potable y aguas residuales tratadas libres de sólidos e impurezas fibrosas a máx. 70°C

Normas:

- Diseñado según EN 593
- Distancia entre caras según EN 558 Tabla 2 Serie Básica 13
- Bridas y orificios según EN1092-2 (ISO 7005-2), PN10/16

Ensayos/certificados:

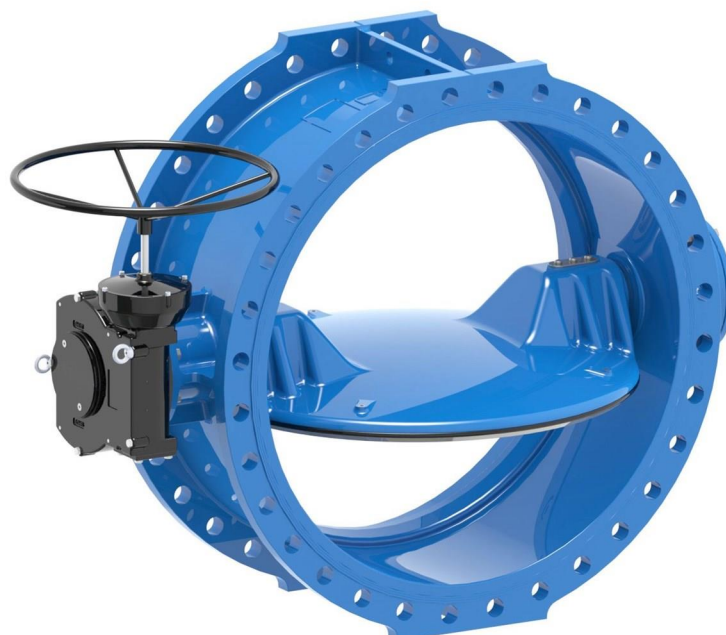
- Pruebas hidráulicas según EN 1074-1 y 2 / EN 12266
- Certificada según KIWA. Certificado K 6320 (DN 700-800 only)
- Aprobado según DIN-DVGW. Certificado NW-6201BR0451

Características:

- El diseño doble excéntrico libera la tensión de la junta del disco después de pocos grados de apertura dando bajos pares de maniobra
- Disco firmemente fijado al eje para evitar vibraciones y con una ligera inclinación que permite un ajuste preciso de la posición de cierre
- El perfil de la junta del disco y la calidad del caucho aseguran bajos pares de maniobra
- Todas las juntas están certificadas para agua potable por varias entidades
- Tornillos en acero inoxidable A2
- Eje de acero inoxidable
- Asiento de fundición dúctil mecanizado e integrado en el cuerpo, revestido de epoxi
- Todas las conexiones roscadas están selladas con juntas tóricas para protegerlas contra la corrosión del medio y del entorno
- Cojinetes radiales en compuesto auto lubricante de PTFE/bronce
- Los extremos del eje completamente encapsulados en el disco y fijados con pasadores sellados con juntas tóricas se mantienen en su sitio con una placa de seguridad. Chaveta y chavetero como seguridad.
- Empaquetadura del eje reemplazable con dos juntas tóricas de EPDM; junta al exterior de NBR resistente a hidrocarburos
- Revestimiento de epoxi según EN14901 y DIN3476-1, color azul RAL5017, certificado GSK, WRAS-DVGW-W270/UBA

Accesorios:

Dispositivo de bloqueo, eje de extensión, boca de llave, carrete de desmontaje y brida de acoplamiento



kiwa

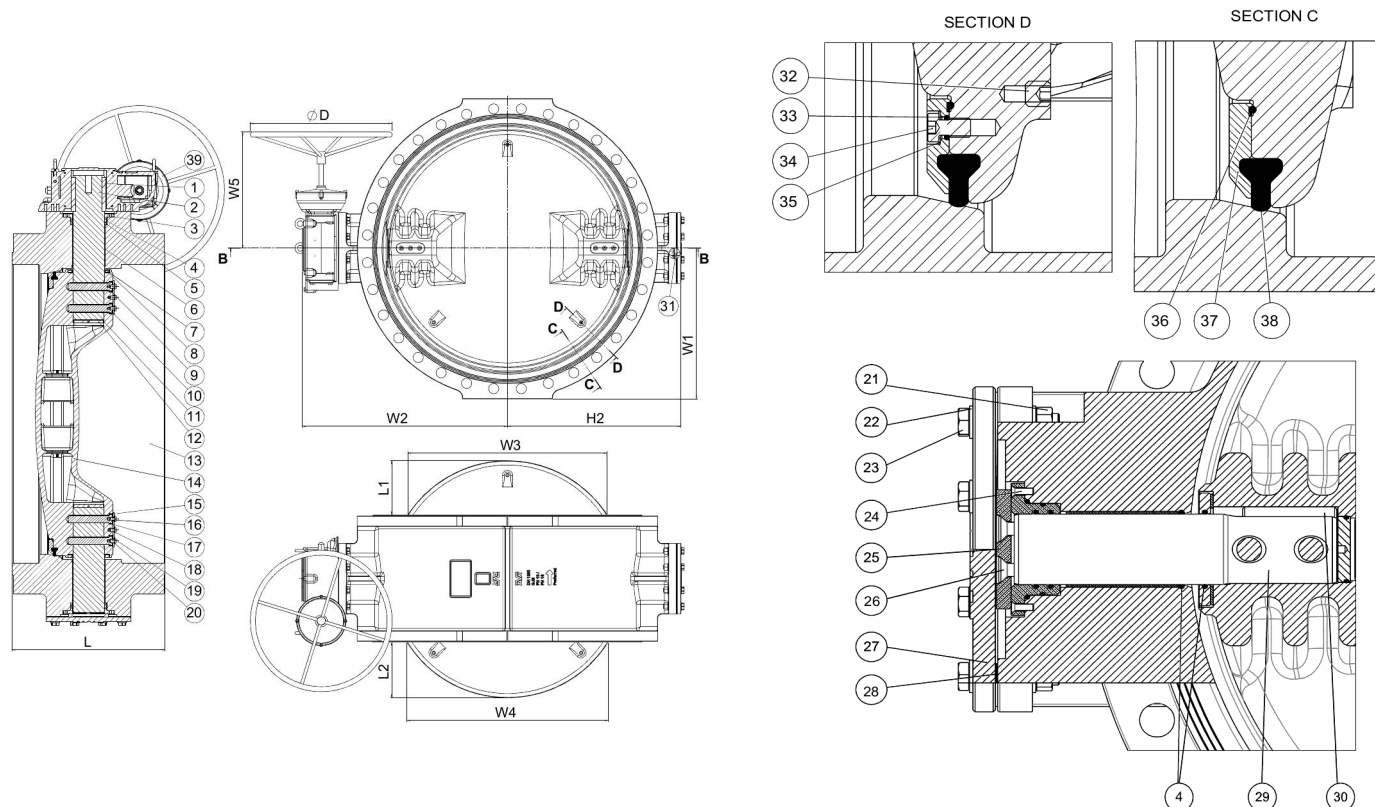
Expect... **AVR**

Los diseños, materiales y especificaciones están sujetos a cambios sin previo aviso debido al continuo desarrollo de nuestra gama de productos.

VÁLVULA DE MARIPOSA DOBLE EXCÉNTRICA AVK, PN10/16

756/218-001

Asiento integrado, reductor IP67, EN558/13 (F16), eje AISI 420



Despiece:

1. Chaveta	Acero inoxidable A2	21. Tuerca	Acero inoxidable A2
2. Eje	Acero inoxidable AISI 420	22. Arandela	Acero inoxidable A2
3. Caja de la junta	Bronce	23. Tornillo	Acero inoxidable A2
4. Junta tórica	Caucho EPDM	24. Tornillo	Acero inoxidable A2
5. Junta tórica	Caucho EPDM	25. Collarín de empuje	Bronce
6. Cojinete radial	Bronce / PTFE	26. Tornillo	Acero inoxidable A2
7. Tapa del disco	Acero inoxidable	27. Tapa final	Fundición dúctil GJS-500-7
8. Junta de la tapa del disco	Caucho EPDM	28. Junta	Caucho EPDM
9. Junta tórica	Caucho EPDM	29. Eje inferior	Acero inoxidable AISI 420
10. Clavija	Acero inoxidable A2	30. Chaveta seguridad	Acero inoxidable A2
11. Junta tórica	Caucho EPDM	31. Tornillo	Acero inoxidable A2
12. Tapón	Acero al carbono	32. Tornillo	Acero inoxidable A2
13. Cuerpo	Fundición dúctil GJS-500-7	33. Junta tórica	Caucho EPDM
14. Disco	Fundición dúctil GJS-500-7	34. Tornillo	Acero inoxidable A2
15. Placa de seguridad	Acero inoxidable	35. Arandela	Acero inoxidable A2
16. Tornillo	Acero inoxidable A2	36. Junta tórica	Caucho EPDM
17. Junta tórica	Caucho EPDM	37. Anillo retención de la junta	Acero al carbono
18. Arandela muelle	Acero inoxidable A2	38. Junta del disco	Caucho EPDM
19. Arandela	Zinc	39. Reductor	Fundición gris
20. Junta tórica	Caucho EPDM		

Los componentes pueden ser sustituidos por materiales de clase equivalente o superior sin previo aviso.

Referencias y dimensiones:

Referencia AVK	DN	Brida	D	L	L1	L2	H2	W1	W2	W3	W4	W5	Peso teórico
	mm	Taladrado	mm	mm	mm	mm	mm	mm	mm	mm	mm	mm	kg
756-0700-2-04018014	700	PN10	600	292	193	199	552	448	649	616	622	450	405

Los diseños, materiales y especificaciones están sujetos a cambios sin previo aviso debido al continuo desarrollo de nuestra gama de productos.

VÁLVULA DE MARIPOSA DOBLE EXCÉNTRICA AVK, PN10/16**756/218-001****Asiento integrado, reductor IP67, EN558/13 (F16), eje AISI 420****Referencias y dimensiones:**

Referencia AVK	DN	Brida	D	L	L1	L2	H2	W1	W2	W3	W4	W5	Peso teórico
	mm	Taladrado	mm	mm	mm	mm	mm	mm	mm	mm	mm	mm	kg
756-0700-2-14018014	700	PN16	700	292	193	199	552	455	652	616	622	517	472
756-0800-2-04018014	800	PN10	600	318	231	237	622	508	718	717	722	450	520
756-0800-2-14018014	800	PN16	700	318	231	237	622	513	722	717	722	517	595
756-0900-2-04018014	900	PN10	700	330	276	282	691	558	792	822	827	517	660
756-0900-2-14018014	900	PN16	700	330	276	282	691	561	830	822	827	570	770
756-1000-2-04018014	1000	PN10	700	410	286	292	785	615	871	896	902	430	940
756-1000-2-14018014	1000	PN16	600	410	286	292	785	628	930	896	902	466	1050
756-1200-2-04018014	1200	PN10	600	470	349	355	855	728	1000	1073	1078	491	1410
756-1200-2-14018014	1200	PN16	700	470	349	355	855	743	1000	1073	1078	491	1613