



VÁLVULA DE LLENADO DE ACCIÓN DIRECTA, PN16

854/00-002

Con palanca y flotador de acero inoxidable



Las válvulas AVK Serie 854, son válvulas de flotador esférico diseñadas para instalarse en la parte superior de un tanque o depósito para controlar automáticamente la velocidad de llenado y cerrar completamente cuando se alcanza un nivel predeterminado. El diseño equilibrado asegura que la operación sea suave y confiable.



Descripción del producto:

Válvula de llenado para agua y otros líquidos neutros a un máx. 70 ° C. Presión máxima de trabajo: 16 bar

Normas:

- Bridas y orificios según EN 1092-2 (ISO 7005-2), PN 16

Ensayos/certificados:

- Cierre: 1.1 x PN ; Cuerpo: 1.5 x PN.
- Certificado según ACS-Francia



Características:

- Diseño en ángulo recto
- Palanca de accionamiento larga para cierre lento
- Salida con brida para el montaje de bajantes
- Cierre hermético
- Cilindro de bronce totalmente desmontable
- De fácil mantenimiento
- La válvula es controlada por el flotador en todas las posiciones del recorrido
- Las juntas del cilindro y del pistón son fácilmente reemplazables
- Posición de flotación ajustable en plano horizontal

Accesorios:

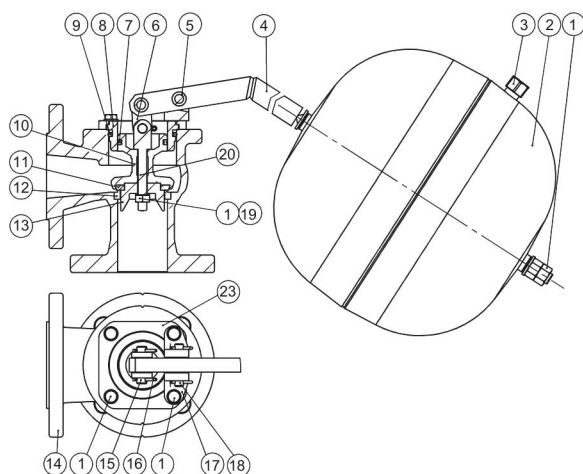
Disposición de varilla de flotador vertical



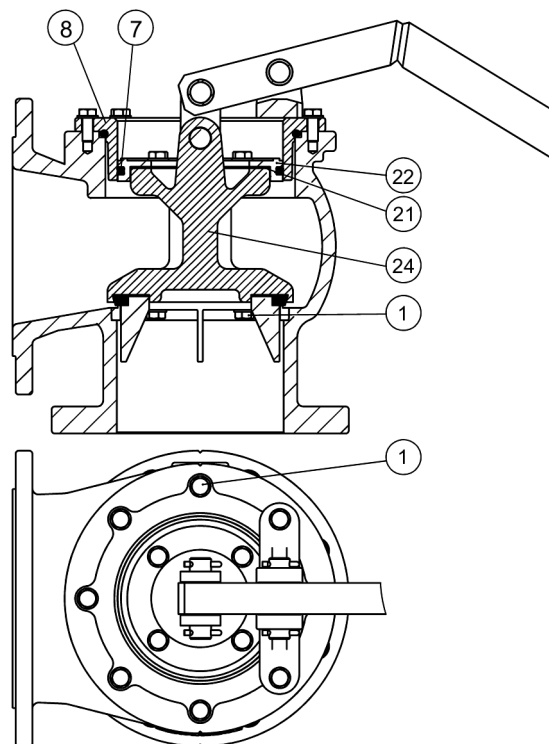
Expect... **AVR**

Los diseños, materiales y especificaciones están sujetos a cambios sin previo aviso debido al continuo desarrollo de nuestra gama de productos.

COPYRIGHT© AVK VÁLVULAS 2020



DN50-100



DN150-300

Despiece:

1. Tornillo	Acero inoxidable A2	13. Guía de la válvula	Bronce CC499K
2. Flotador	Acero inoxidable 1.4401	14. Cuerpo	Fundición dúctil GJS-500-7
3. Tapón flotador	Acero inoxidable 1.4401	15. Pasador bisagra	Acero inoxidable 1.4301
4. Palanca flotador	Acero inoxidable 1.4401	16. Pasador	Cobre
5. Cojinete	Bronce	17. Soporte brazo	Fundición dúctil GJS-500-7
6. Unión	Acero galvanizado en caliente	18. Pasador	Acero inoxidable 1.4301
7. DN50-200: junta labial. DN250-300: junta tórica	Caucho EPDM	19. Arandela	Acero inoxidable A4
8. Cilindro	Latón CW602N, RDZ	20. Tornillo pistón	Acero inoxidable 1.4305
9. Junta tórica	Caucho EPDM	21. Junta tórica	Caucho EPDM
10. Centro válvula	Bronce CC499K	22. Pistón	Bronce CC499K
11. Junta del asiento	Caucho EPDM	23. Brida	Acero al carbono
12. Aro de cierre	Bronce CC499K	24. Centro válvula	Fundición dúctil GJS-500-7

Los componentes pueden ser sustituidos por materiales de clase equivalente o superior sin previo aviso.

Referencias y dimensiones:

Referencia AVK	DN	A	B	C	D	E	G	Descarga máx. recomendada	Peso teórico
	mm	mm	mm	mm	mm	mm	mm	l/s	kg
854-050-00-1311	50	110	110	700	260	170	150	6	21
854-080-00-1311	80	130	145	850	300	250	170	14	30
854-100-00-1311	100	140	160	1000	380	330	240	25	40
854-150-00-1311	150	180	210	1250	470	480	290	55	74
854-200-00-1311	200	220	270	1500	570	650	350	97	111
854-250-00-1311	250	250	330	1800	650	810	400	152	169
854-300-00-1311	300	300	380	2200	750	930	450	220	239