



REDUCTORA DE PRESIÓN AVK, PN16

879/100X99-001

Paso total, piloto AISI 304, EPDM, 300 m, GSK

Las válvulas de control automático reductoras de presión AVK serie 879 accionadas mediante diafragma reducen la presión de entrada a una presión de salida constante independientemente de la demanda de caudal o los cambios en la presión de entrada.

Un muelle reemplazable en el piloto hace posible operar en diferentes rangos de presión y mantener una alta precisión. La calibración se realiza girando el tornillo de ajuste en el piloto.

Descripción del producto:

Válvula de control automático reductora de presión de paso total. Para agua y líquidos neutros hasta una temperatura máxima de 70°C. Para válvulas en paso reducido, consulte la hoja técnica 879/001X99-001.

Normas:

- Diseñado según EN 1074-5
- Distancia entre caras según EN 558 Tabla 2 Serie Básica 1
- Bridas y orificios según EN1092-2 (ISO 7005-2), PN10/16

Ensayos/certificados:

- Ensayos conforme EN12266-1
- Prueba hidráulica: 1,5 x PN
- Materiales certificados según WRAS

Características:

- El diseño del asiento elevado controla el caudal alrededor del obturador para que, en el caso de cavitación, ésta suceda con el mínimo daño lejos del asiento
- La forma parabólica del tapón del obturador crea una característica de regulación suave con baja ganancia en las posiciones casi cerradas, lo que mejora el rendimiento de la regulación a bajo caudal
- La posición axial no simétrica del diafragma de caucho resulta en una baja tensión de estiramiento cuando está cerrada
- Cuerpo y tapa de fundición dúctil con revestimiento de epoxi por fusión, espesor de 300 micras, certificado GSK, color azul RAL 5017, según DIN 3476-1 y certificado para uso en agua potable según WRAS-DVGW / W270 / UBA
- Todas las partes de caucho en contacto con el agua están aprobadas para uso en agua potable
- Todas las partes internas no revestidas son de acero inoxidable o bronce
- Una válvula de aguja instalada aguas arriba antes de la cámara, permite ajustar el tiempo de reacción de la regulación
- El cierre de la válvula de aguja aísla la cámara y fija la posición de la válvula principal permitiendo el mantenimiento del circuito
- Racores y accesorios en latón niquelado. Tuberías en acero inoxidable AISI 304

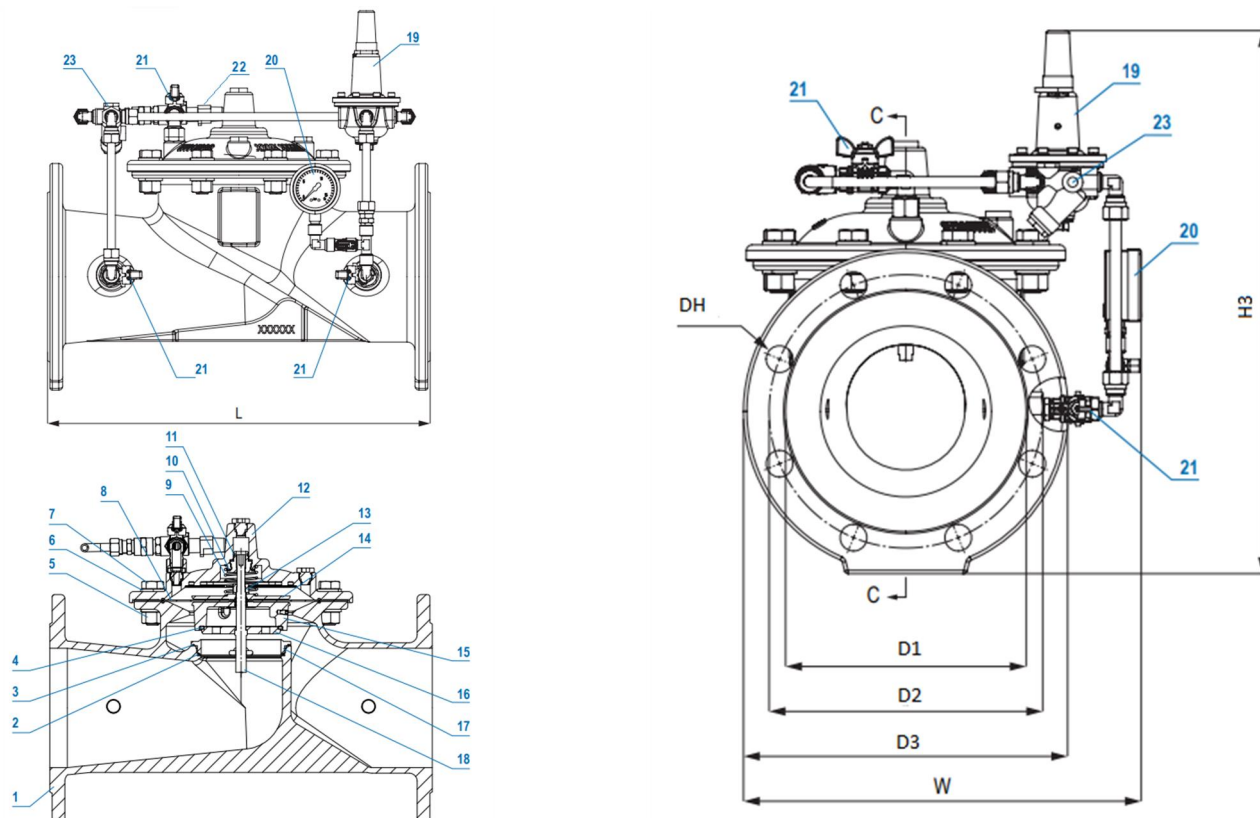
Accesorios:

V-port o cilindros anticavitación en acero inoxidable, manómetro extra, by-pass del circuito, finales de carrera inductivos y transmisor de posición con señal salida 4-20mA



Expect... **AVK**

Los diseños, materiales y especificaciones están sujetos a cambios sin previo aviso debido al continuo desarrollo de nuestra gama de productos.



Despiece:

1. Cuerpo	Fundición dúctil GJS-500-7	13. Tuerca hexagonal	Acero inoxidable A2
2. Junta tórica	Caucho EPDM	14. Soporte diafragma	Fundición dúctil GJS-500-7
3. Junta tórica	Caucho EPDM	15. Obturador	Fundición dúctil GJS-500-7
4. Junta del obturador	Caucho EPDM	16. Tapa inferior obturador	Acero inoxidable AISI 304
5. Tuerca hexagonal	Acero inoxidable A2	17. Asiento	Acero inoxidable AISI 304
6. Arandela	Acero inoxidable AISI 304	18. Eje	Acero inoxidable AISI 304
7. Tornillos	Acero inoxidable A2	19. Piloto	Acero inoxidable
8. Diafragma	Caucho EPDM	20. Manómetro	Acero inoxidable
9. Muelle	Acero inoxidable AISI 304	21. Válvula de bola	Latón niquelado
10. Junta plana	Caucho EPDM	22. Válvula de aguja	Acero inoxidable
11. Junta plana	Caucho EPDM	23. Filtro en Y / Malla	Latón + AISI 316
12. Tapa	Fundición dúctil GJS-500-7		

Los componentes pueden ser sustituidos por materiales de clase equivalente o superior sin previo aviso.

Referencias y dimensiones:

Referencia AVK	DN	Brida	Rango del piloto	D1	D2	D3	Dh	H3	L	W	Peso teórico
	mm	Taladrado	bar	mm	mm	mm	mm	mm	mm	mm	kg
879-0050-10-144000599A0 (1)	50	PN10/16	2-15	99	125	165	19	407	230	266	17

(1) Incluye indicador visual de posición