



BANDAS

6731/9-001

Para collarines de toma embridados y collarines de transición a PE

Las bandas para cabezales de toma son de acero inoxidable, recubiertas en su interior con un perfil de caucho para una protección óptima de la superficie de la tubería. Las bandas incluyen espárragos y tuercas de acero inoxidable AISI 304. Las arandelas son rótulas de plástico POM, que permiten una fácil inclinación de los espárragos para una flexibilidad óptima.

Descripción del producto:

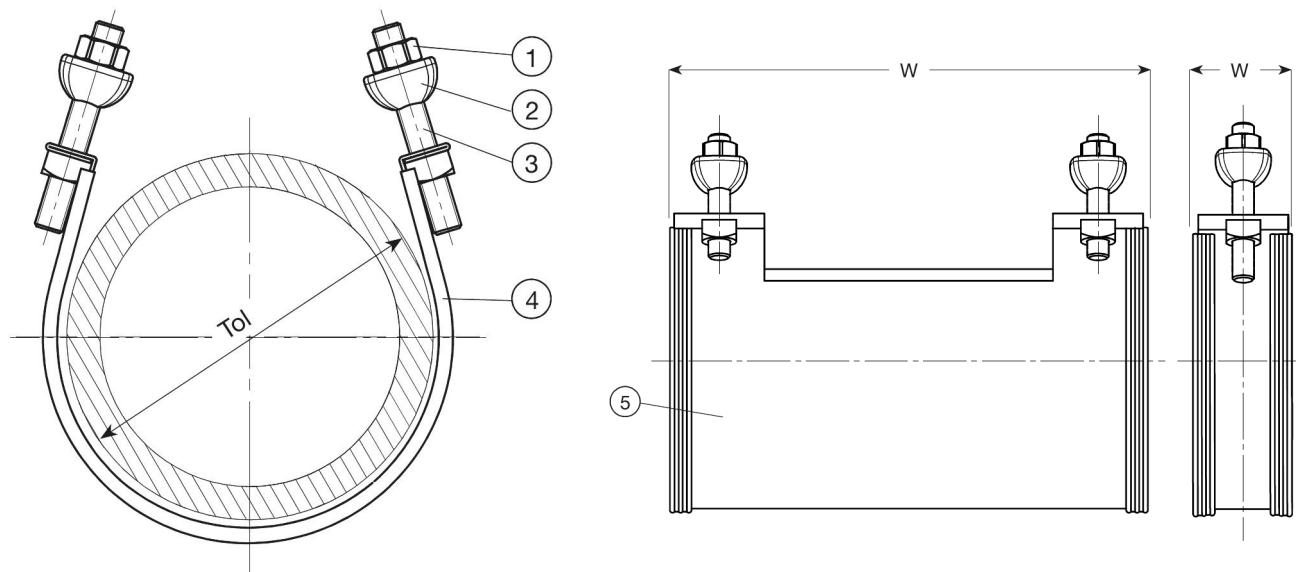
Banda de acero inoxidable para collarines embridados y con transición a PE

Características:

- 2 bandas simples de 55mm para montaje en tuberías rígidas
- 1 banda ancha para montaje en tuberías de PE y PVC-O. Se suministran curvadas para facilitar su montaje
- Sistema antigripaje con doble tuerca
- Recubierto de caucho en su interior que aísla la banda y la tubería
- Rótulas de resina acetálica
- Espárragos y tuercas de acero inoxidable con revestimiento anti-fricción



Expect... **AVR**



Despiece:

1. Tuerca	Acero inoxidable A4	4. Junta	Caucho EPDM
2. Rótula	POM	5. Banda	Acero inoxidable AISI 304
3. Tornillo	Acero inoxidable AISI 304		

Los componentes pueden ser sustituidos por materiales de clase equivalente o superior sin previo aviso.

Referencias y dimensiones:

Referencia AVK	Tolerancia mm	W mm	Peso teórico kg
6731-9-1101 (1)	110 - 125	55	0,5
6731-9-1251 (1)	125 - 140	55	0,5
6731-9-1401 (1)	140 - 160	55	0,5
6731-9-1601 (1)	160 - 180	55	0,6
6731-9-1612 (2)	160	265	2,0
6731-9-2001 (1)	200 - 220	55	0,7
6731-9-2012 (2)	200	265	2,0
6731-9-2201 (1)	220 - 245	55	0,7
6731-9-2252 (2)	225	265	3,0
6731-9-2451 (1)	245 - 270	55	0,8
6731-9-2502 (2)	250	265	3,0
6731-9-2701 (1)	270 - 290	55	0,8
6731-9-3151 (1)	315 - 335	55	0,9
6731-9-3162 (2)	315	265	4,0
6731-9-3351 (1)	335 - 355	55	1,0

(1) Para tubos de fundición y fibrocemento. Se necesitan dos bandas (el precio es unitario).

(2) Para tuberías de PVC y PE